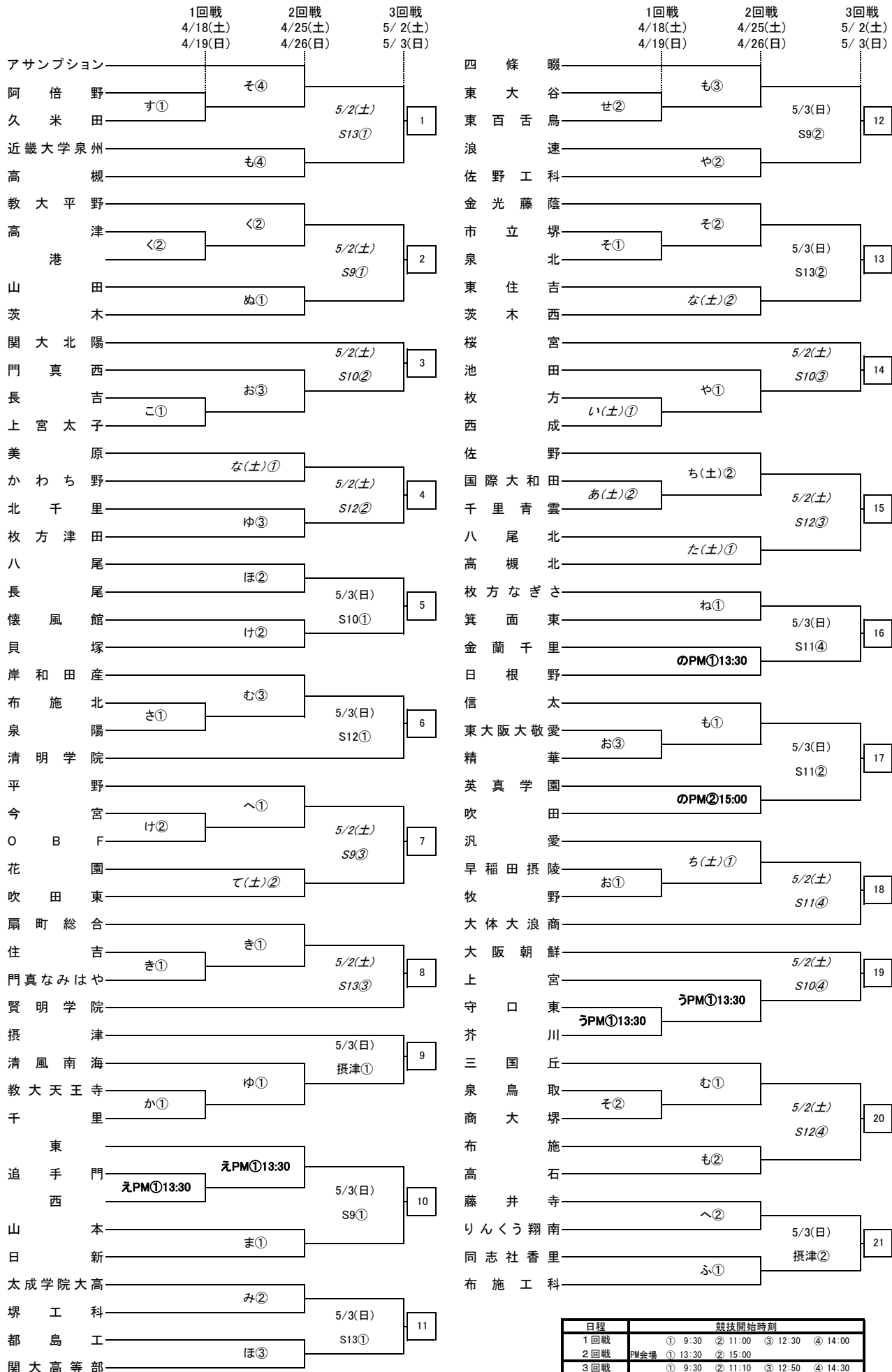


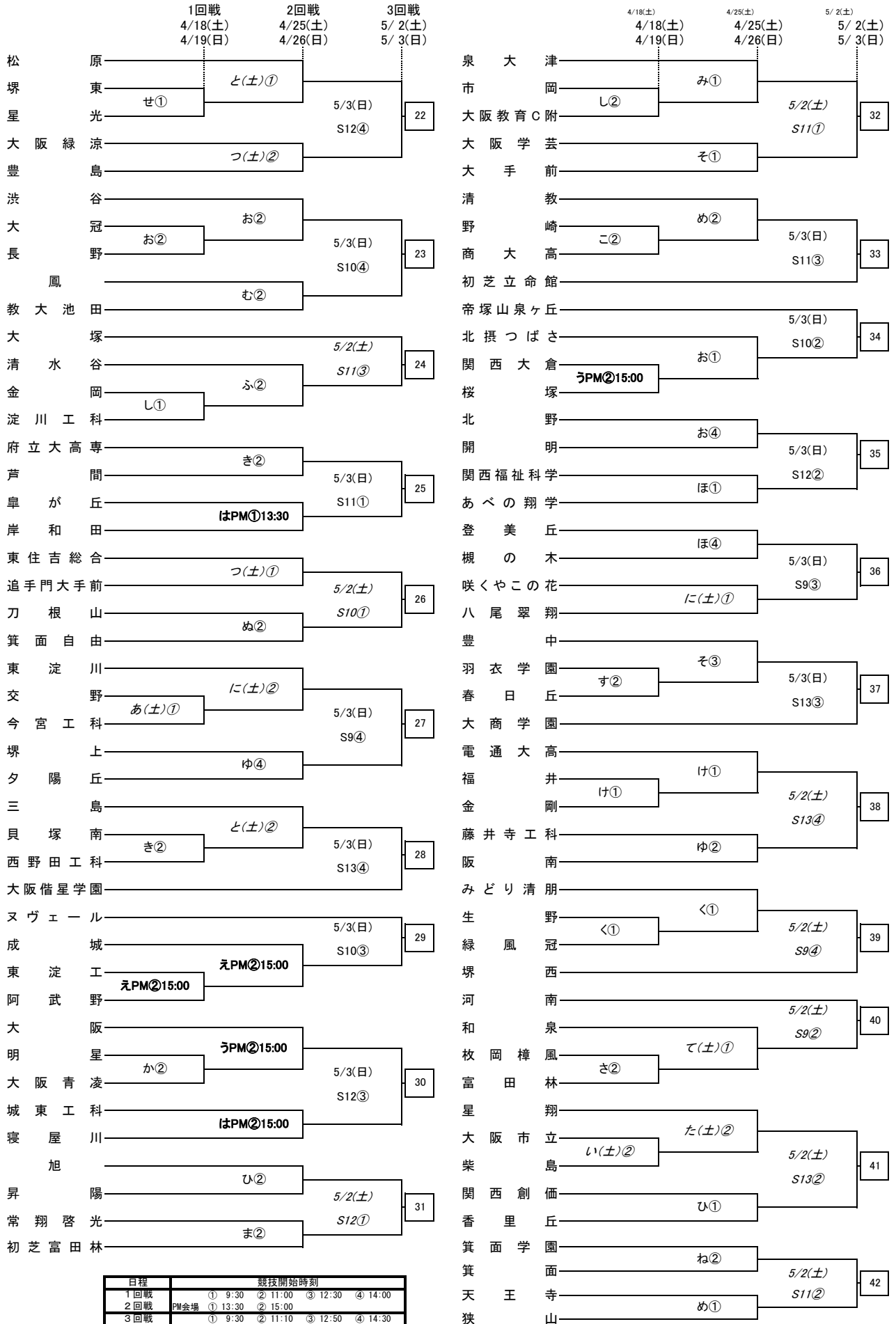
# 1次予選



日程	競技開始時刻			
1回戦	① 9:30	② 11:00	③ 12:30	④ 14:00
2回戦	PM会場 ① 13:30	② 15:00		
3回戦	① 9:30	② 11:10	③ 12:50	④ 14:30

\* 3回戦の会場はJ-GREEN堺会場の他に、摂津高校会場もございます。

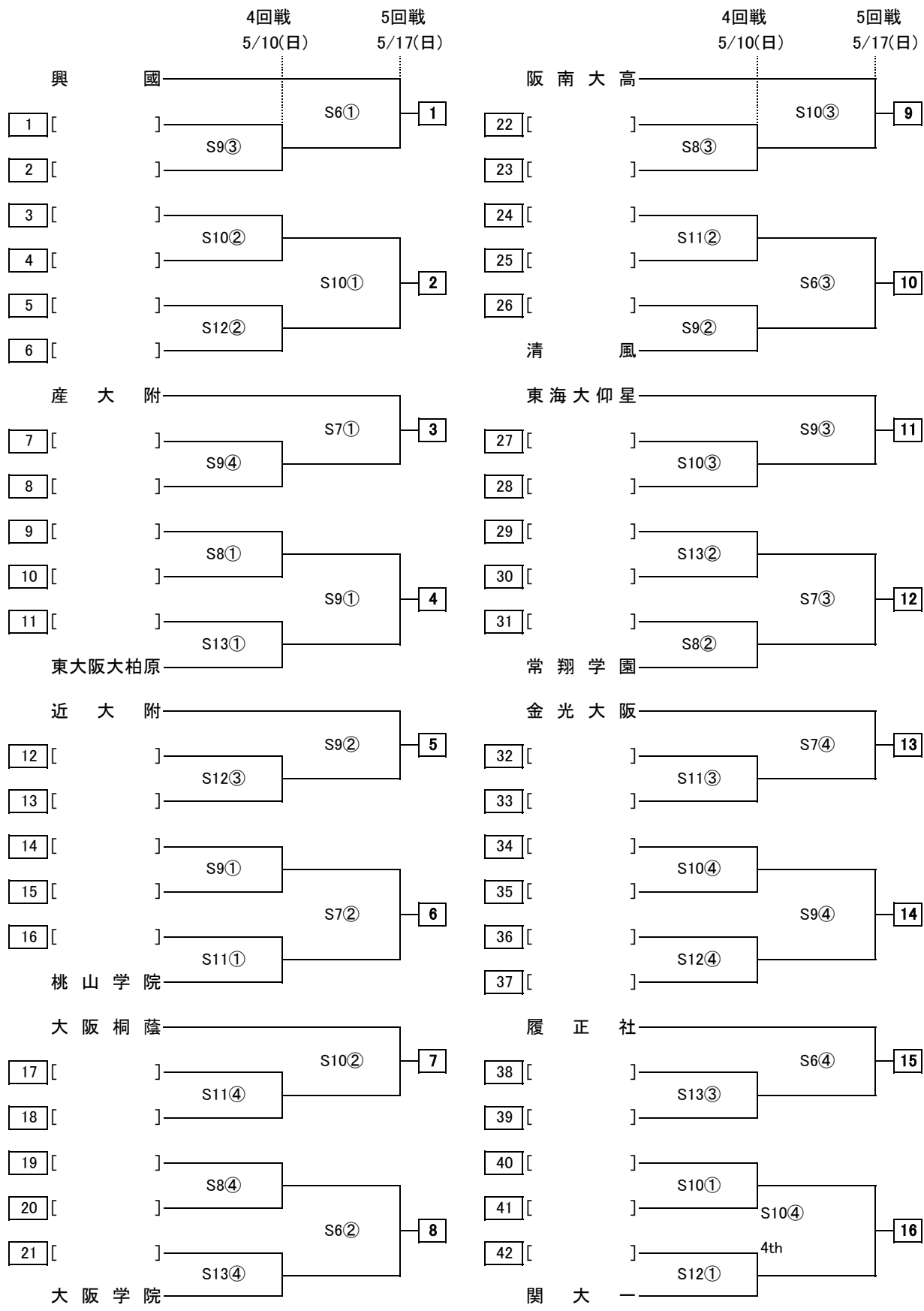
# 1次予選



日程	競技開始時刻			
1回戦	① 9:30	② 11:00	③ 12:30	④ 14:00
2回戦	PM会場 ① 13:30	② 15:00		
3回戦	① 9:30	② 11:10	③ 12:50	④ 14:30

\* 1・2回戦 午後(PM)開催の会場の試合開始時刻は【 ①13:30 ②15:00 】となります。

# 2次予選



日程	競技開始時刻			
4,5回戦	①9:30	②11:10	③12:50	④14:30

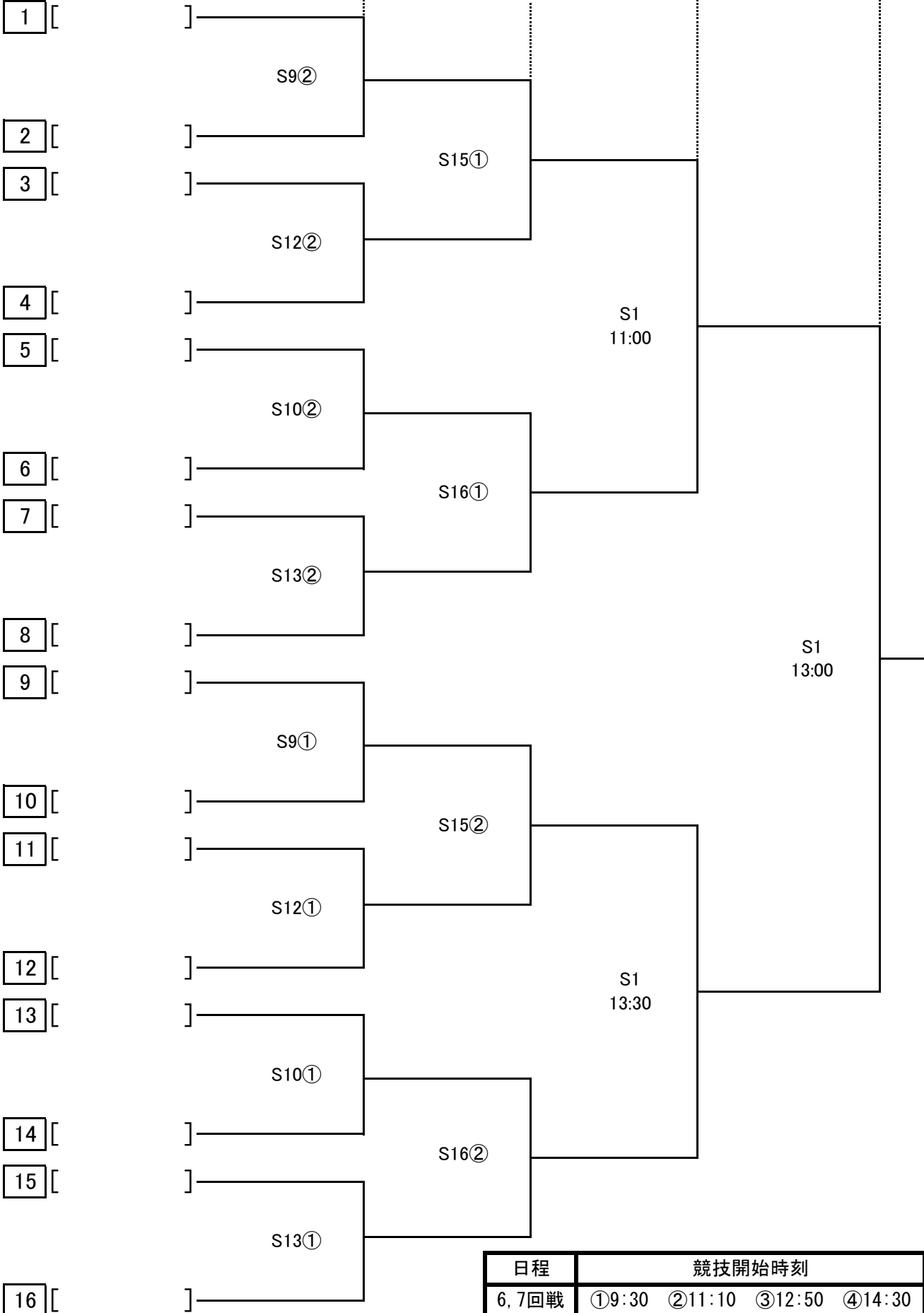
# 中央トーナメント

6回戦  
5/24(日)

7回戦  
5/31(日)

準決勝  
6/ 6(土)

決勝  
6/ 7(日)



日程	競技開始時刻			
6, 7回戦	①9:30	②11:10	③12:50	④14:30

## 会場及び責任者(1~2回戦)

回	記号	会場	責任者 (補助校)	数	回	記号	会場	責任者 (補助校)	数	回	記号	会場	責任者 (補助校)	数
1 回 戦	4/18(土)				2 回 戦	4/25(土)				2 回 戦	4/26(日)			
	あ(土)	交野	塚本	2		た(土)	高槻北	荻野	2		はPM	阜が丘	西	2
	い(土)	枚方	富田	2		ち(土)	牧野	相沢	2		ひ	香里丘	丸岡	2
	4/19(日)					つ(土)	東住吉総合	古井	2		ふ	同志社香里	中北	2
	うPM	芥川	柳	2		て(土)	枚岡樟風	梶原 (花園)	2		く	生野	善家	2
	えPM	阿武野	増田	2		と(土)	松原	中川	2		け	金剛	中川	2
	お	大冠	大北	3		な(土)	美原	西 (東住吉)	2		へ	平野	西村 (藤井寺)	2
	か	千里	重西	2		に(土)	八尾翠翔	旭	2		ほ	八尾	楳本	4
	き	門真なみはや	桂田	2		4/26(日)					ま	日新	桂	2
	く	生野	善家	2		うPM	芥川	柳	2		み	泉大津	富田	2
	け	金剛	中川	2		えPM	阿武野	増田	2		む	鳳	熊本	3
	こ	長吉	廣野 (商大高)	2		ぬ	茨木	都	2		め	狭山	松村	2
	さ	布施北	梶原 (富田林)	2		お	大冠	大北	4		そ	泉北	力丸	4
	し	金岡	加藤	2		ね	箕面東	上村	2		も	高石	西村	4
	す	久米田	田中	2		のPM	金蘭千里	渋谷	2		や	西成	田川 (浪速)	2
	せ	堺東	佐竹	2		き	門真なみはや	桂田	2		ゆ	阪南	三宅	4
	そ	泉北	力丸	2										

〈試合結果速報〉

下記のURLか右のQRコードから試合の結果を閲覧できます。

【QRコード】

【URL】 <http://www.ofa-tec.jp/gm/gm2result.cgi?tsl=96>



※携帯電話の機種によってはご覧になれない場合があります。

## J-GREEN堺 運営役員及び会場責任者(3回戦～決勝戦)

回	記号	責任者	責任者	数	回	記号	責任者	責任者	数	回	記号	責任者	責任者	数		
3 回 戦	5/ 2(土)				4 回 戦	5/10(日)				6 回 戦	5/24(日)					
	運営本部		梶原・増田			運営本部		梶原・増田			運営本部		梶原・増田			
	審判		酒井・宮地			審判		西村諭・丸岡			審判		天野・竹田			
	記録本部		田上			記録本部		金塚			記録本部		田中智・藪内			
	経理		金川・崎山・大塚			経理		大北・谷口・田中			経理		尾崎・大塚			
	S9	吉田正	久田	4		S8	重西	村井健	4		S9	中澤	黒田	2		
	S10	徳永	吉田篤	4		S9	富田	西村広	4		S10	旭	阪本匡	2		
	S11	新良	濱村	4		S10	東出	松原	4		S12	多田	中川侑	2		
	S12	阪本大	長井	4		S11	張木	相沢	4		S13	相沢	東出	2		
	S13	田中昭	中川侑	4		S12	中西英	旭	4		5/31(日)					
	5/ 3(日)				5 回 戦	5/17(日)				7 回 戦	運営本部				梶原・松本	
	運営本部		梶原・松本			運営本部		梶原・松本			審判		富来・岸野			
	審判		原田・小門			審判		大竹・前田			記録本部		野間・田中昭			
	記録本部		松原			記録本部		巖			経理		崎山・堂本			
	経理		尾崎・桂			経理		富田・金川			S15		村井健	西岡	2	
	S9	藪内	望月	4		S13	谷川	木次	4		S16		齋藤	久田	2	
	S10	堂本	熊本	4		準決勝					6/ 6(土)					
	S11	中澤	渋谷	4		審判					梶原				2	
	S12	多田	石原	4		記録本部					決勝					
	S13	野間	寺岡	4		経理					6/ 7(日)					
摂津	上田	千田	2	S6	濱村	久田	4	S1				梶原	1			
				S7	黒田	渋谷	4									
					西村広	阪本匡	4									
				S9	旭	望月	4									
					寺岡	細川	4									
				S10	熊本	安達	4									
					西岡	齋藤	4									

※5回戦の役員は上段が前半、下段が後半です

合計 197 試合
--------------

\* 3回戦以降の責任者の変更願は布施北高校・梶原先生までお願いいたします。