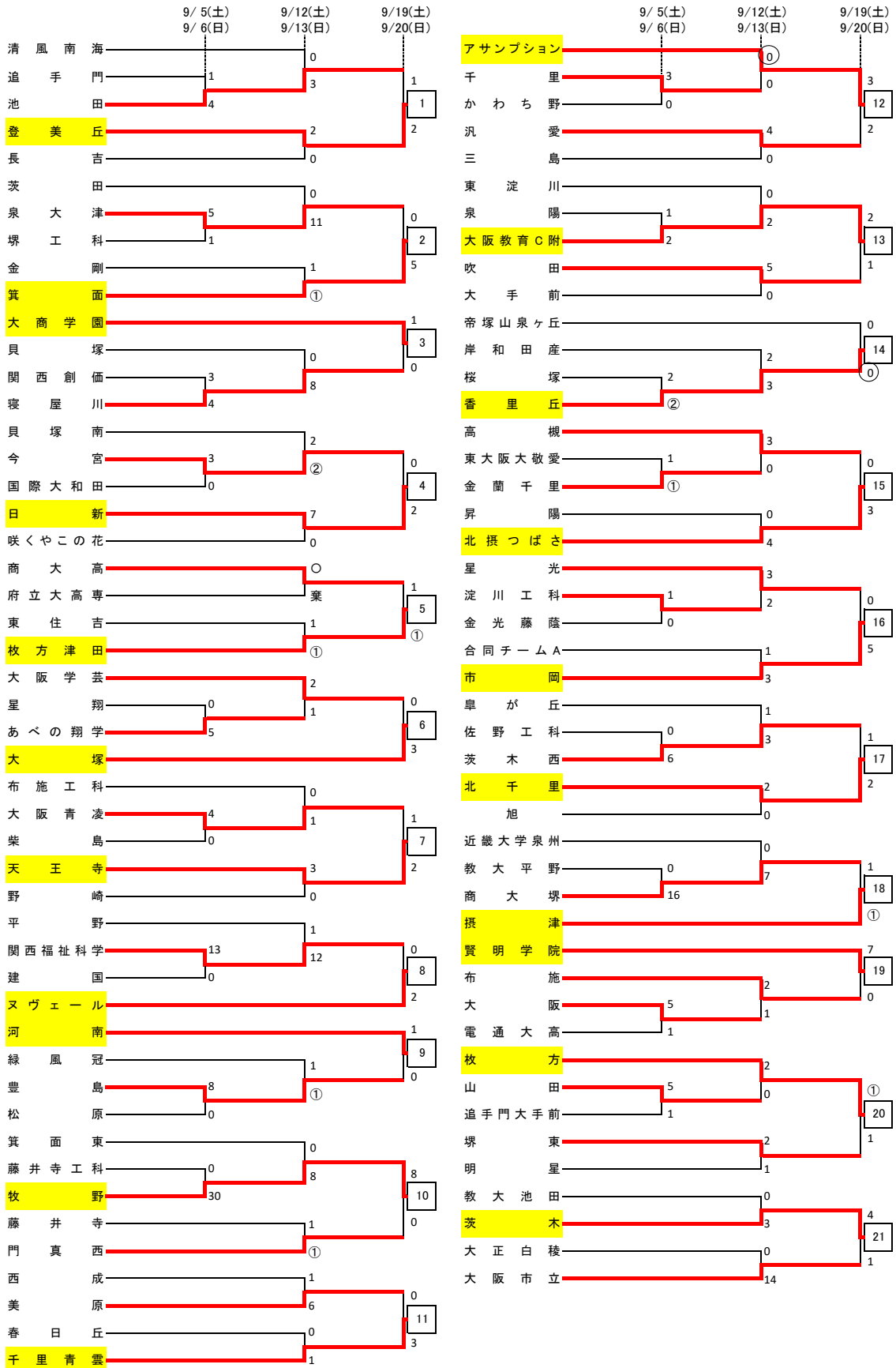
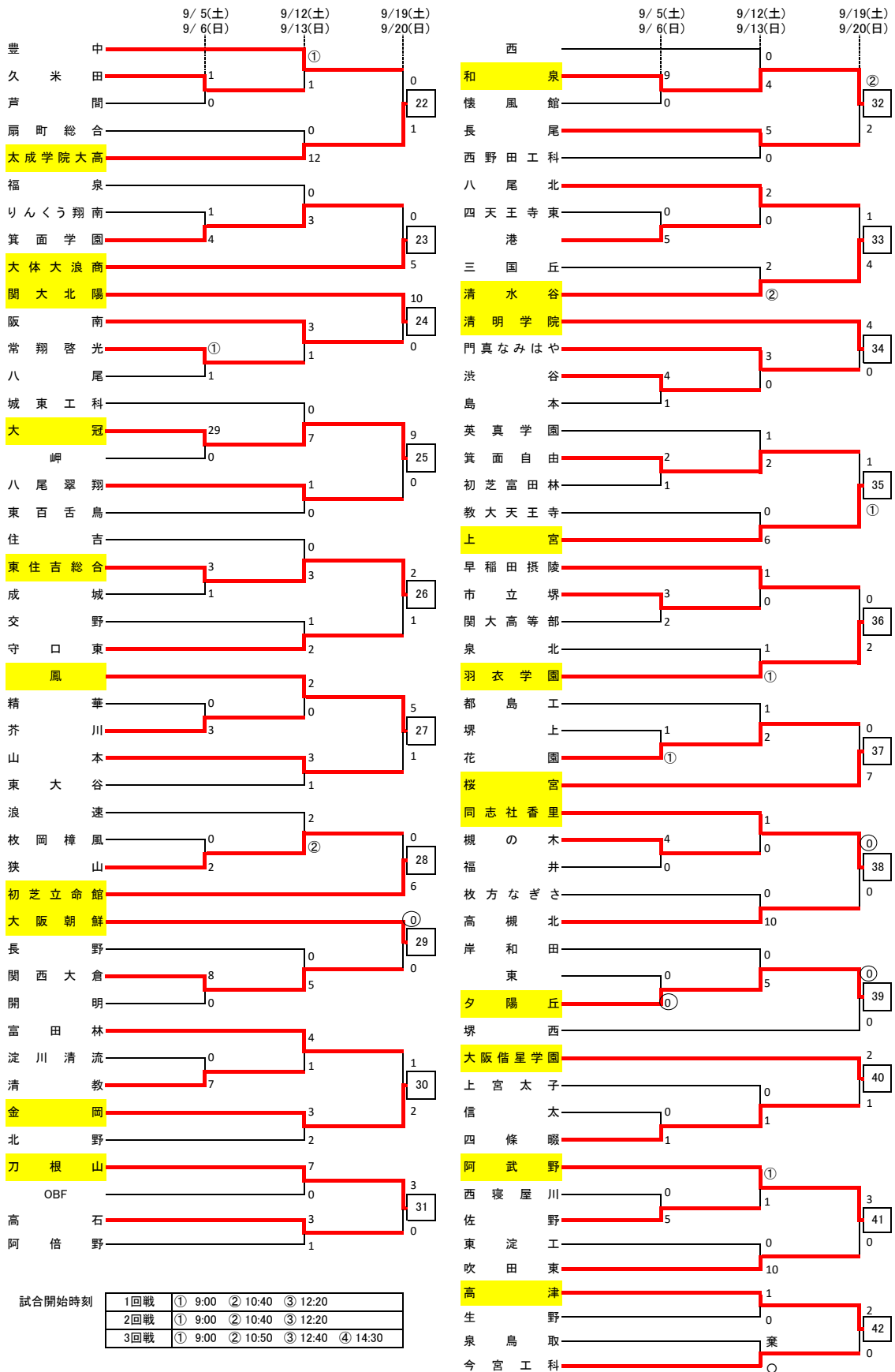


1次予選

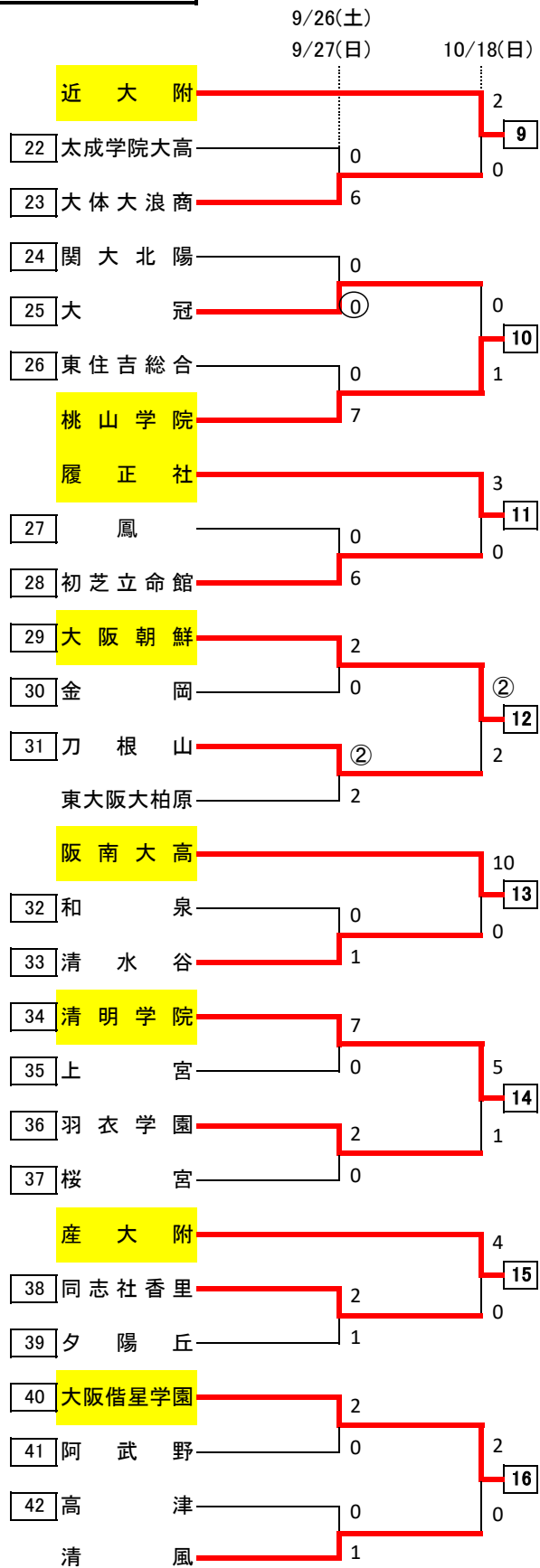
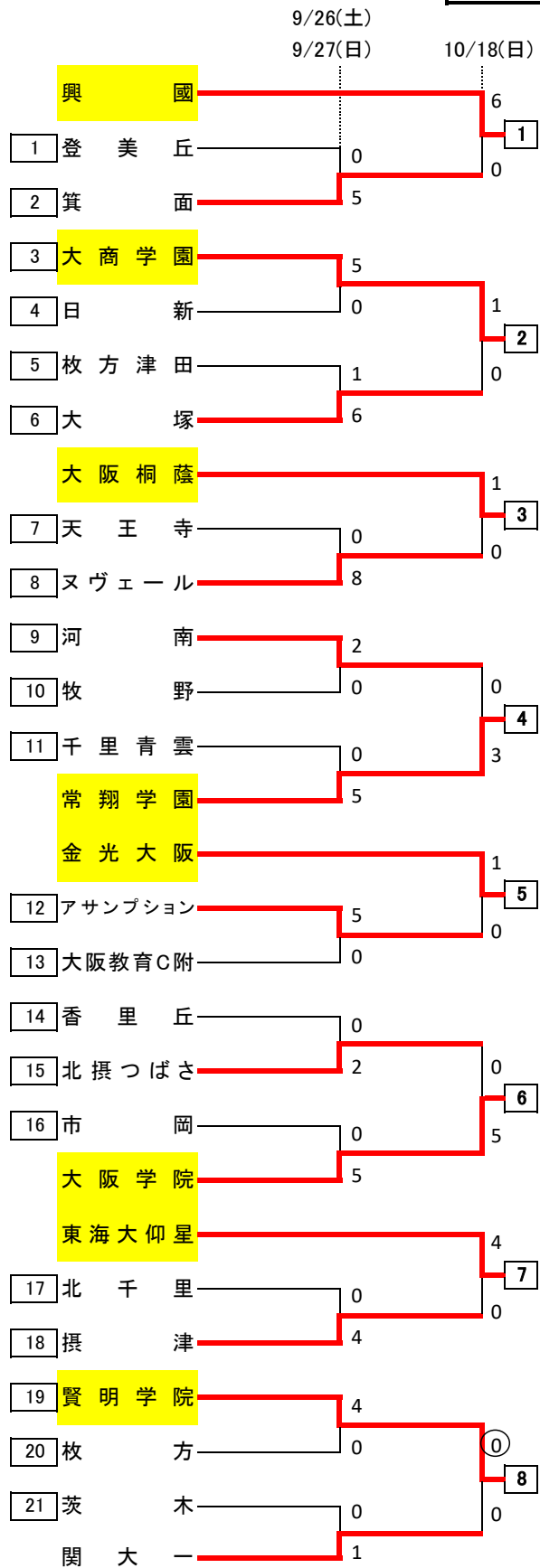


*1回戦 午後(PM)開催の関西創価高校会場の試合開始時刻は【 ①13:30 ②15:20 】となります。

1次予選



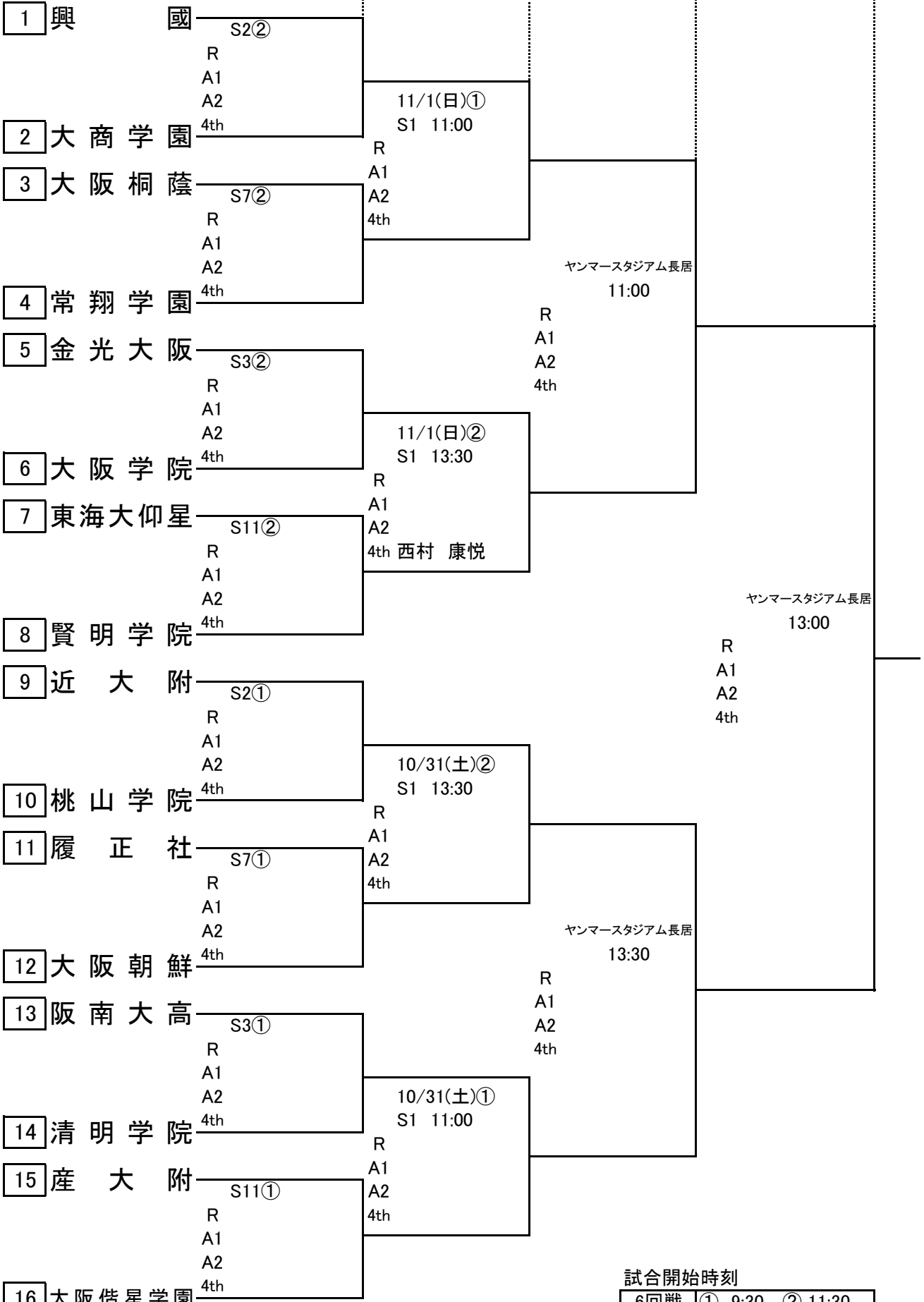
2次予選



試合開始時刻	4回戦 ① 9:00 ② 11:00 ③ 13:00 ④ 15:00
	5回戦 ① 9:00 ② 11:00 ③ 13:00 ④ 15:00

中央トーナメント

10/25(日) 10/31(土) 11/ 1(日) 11/ 7(土) 11/14(土)



試合開始時刻
6回戦 ① 9:30 ② 11:30

会場及び責任者(1~2回戦)

回	記号	会場	責任者 (補助校)	数	回	記号	会場	責任者 (補助校)	数	回	記号	会場	責任者 (補助校)	数
1 回 戦	9/ 5(土)				2 回 戦	9/12(土)				2 回 戦	9/13(日)			
	あ(土)	東住吉総合	古井	2		て(土)	長尾	義間	2		み	枚方津田	南野	2
	い(土)	松原	中川 (商大堺)	2		と(土)	枚方	富田	2		さ	東	百々谷	2
	う(土)	和泉	石垣	2		あ(土)	東住吉総合	古井	2		む	同志社香里	中北	2
	9/ 6(日)					な(土)	枚岡樟風	梶原	2		め	長吉	廣野 (富田林)	2
	え	芥川	柳	2		9/13(日)					も	平野	西村 (三国丘)	2
	お	大冠	大北	3		え	芥川	柳	2		や	布施	巖	2
	か	千里	重西	2		に	阿武野	増田	2		ゆ	布施北	西岡 (布施工科)	2
	き	金蘭千里	渋谷	2		ぬ	池田	納山	2		よ	八尾翠翔	旭	2
	く	箕面自由	北浦	2		ね	茨木	都	2		ら	山本	藪内	2
	け	香里丘	丸岡	2		お	大冠	大北	3		り	日新	桂	2
	こ	西寝屋川	伊勢	2		の	渋谷	井手	2		る	金岡	加藤	2
	さ	東	百々谷	2		は	吹田	神前	2		れ	堺東	佐竹	2
	しPM	関西創価	相川	2		か	千里	重西	2		ろ	泉北	力丸	2
	す	花園	阪本	2		ひ	高槻北	守田	2		つ	泉陽	多田	2
	せ	藤井寺工科	松崎 (牧野)	2		ふ	箕面東	上村	2		わ	高石	西村	2
	そ	泉大津	富田	2		へ	交野	塚本	2		A	西成	延永 (上宮)	2
	た	久米田	田中	2		ほ	門真西	齋藤	2		B	阪南	三宅	2
	ち	狭山	松村	2		ま	寝屋川	亥野	2					
	つ	泉陽	多田	2										

<試合結果速報>

下記のURLか右のQRコードから試合の結果を閲覧できます。

【URL】 <http://www.ofa-tec.jp/gm/gm2result.cgi?tsl=98>

※携帯電話の機種によってはご覧になれない場合があります。

【QRコード】



J-GREEN堺 運営役員及び会場責任者(3回戦～決勝戦)

回	記号	責任者	責任者	数	回	記号	責任者	責任者	数	回	記号	責任者	責任者	数
3 回 戦	9/19(土)				4 回 戦	9/26(土)				6 回 戦	10/25(日)			
	運営本部		阪本大・木次			運営本部		阪本大・木次			運営本部		阪本大・西村広	
	審判		天野・岸野			審判		竹田・西村康			審判		原田・相良	
	記録本部		伊藤・田中昭			記録本部		金塚・石原			記録本部		長井・田上	
	経理		尾崎・崎山・富田			経理		谷口・尾崎			経理		堂本・大塚	
	S8	望月	水津	4		S6	松浦	増田	4		S2	相沢	阪本匡	2
	S12	小西	細川	4		S8	森本	善家	4	S3	梶原	久田	2	
	S13	黒田	徳永	4		S10	千田	上田	4	S7	松本	旭	2	
	S15	張木	中澤	4		9/27(日)				準々決勝				
	S16	松本	西澤	4		運営本部		阪本大・西村広		10/31(土)				
	9/20(日)					審判		宮地・丸岡		J-GREEN堺 S1		阪本大		2
	運営本部		阪本大・齋藤			記録本部		野間・藪内		11/ 1(日)				
	審判		上村・津組			経理		大北・堂本		J-GREEN堺 S1		阪本大		2
	記録本部		田中智・上山			S8		渋谷	安尾	4	準決勝			
	経理		大北・金川・大塚			11/ 7(土)				決勝				
	S6	西村広	堂本	2		S10	新良	旭	4	ヤンマースタジアム長居		阪本大		2
S8	中川侑	吉田篤	4	S13	熊本	馬場	4	11/14(土)						
S12	寺岡	重西	4	10/18(日)				ヤンマースタジアム長居		阪本大		1		
S13	相沢	桂田	4	運営本部		阪本大・木次								
S15	都	梶原	4	審判		大竹・田中								
S16	吉田正	多田	4	記録本部		松原・巖								
合計 203 試合				経理		桂・金川								
				S9	松本	黒田	4							
					阪本匡	多田								
				S10	東出	吉田篤	4							
S15	安達	中川侑	4											
S15	中澤	望月	4											
S16	村井健	西岡	4											
S16	濱村	増田	4											
	齋藤	久田												

※5回戦の役員は上段が
前半、下段が後半です

* 3回戦以降の責任者の変更願は農芸高校・阪本先生までお願いいたします。