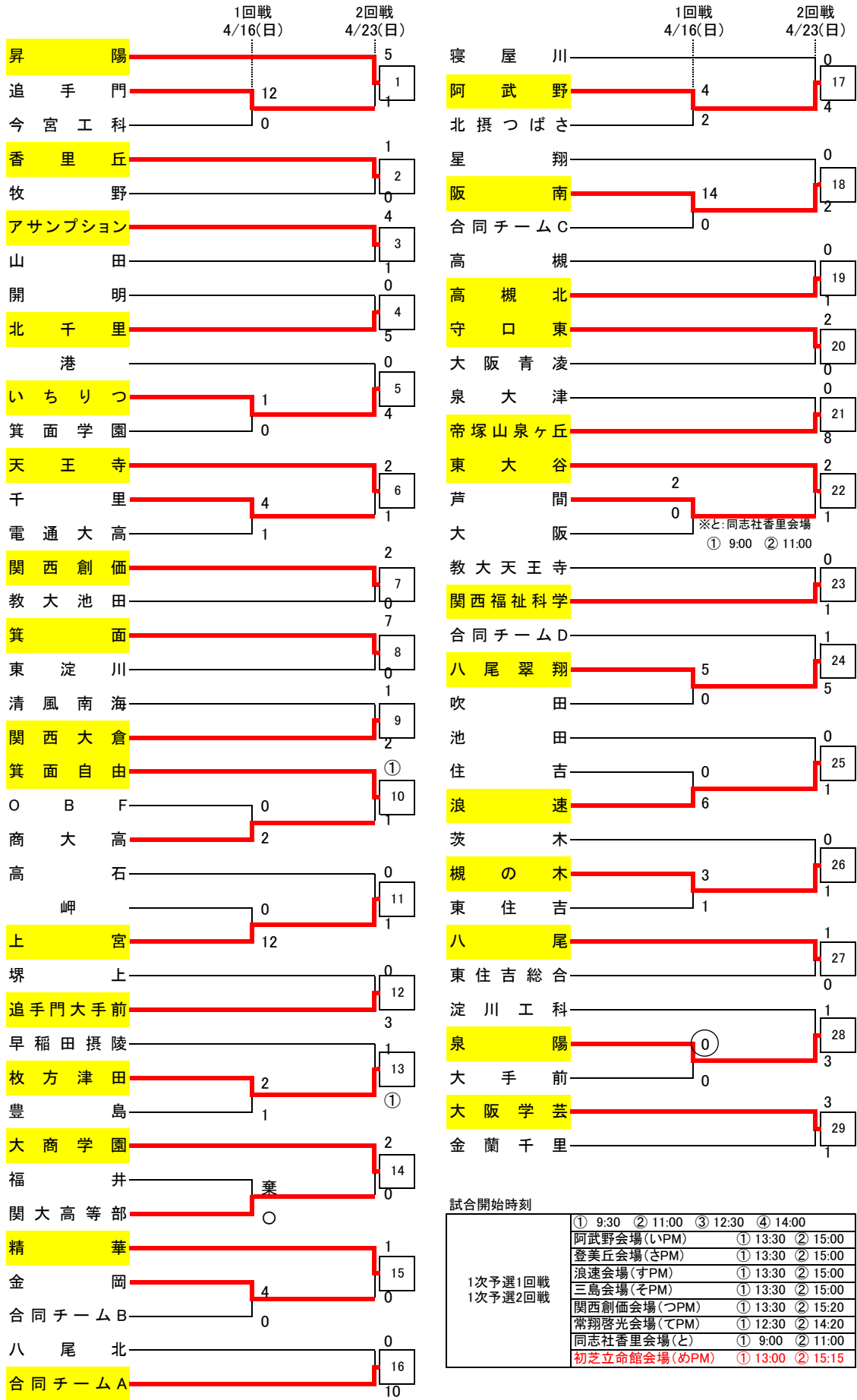


1次予選



試合開始時刻

	① 9:30	② 11:00	③ 12:30	④ 14:00
阿武野会場(いPM)	① 13:30	② 15:00		
登美丘会場(さPM)	① 13:30	② 15:00		
浪速会場(すPM)	① 13:30	② 15:00		
三島会場(そPM)	① 13:30	② 15:00		
関西創価会場(つPM)	① 13:30	② 15:20		
常翔啓光会場(てPM)	① 12:30	② 14:20		
同志社香里会場(と)	① 9:00	② 11:00		
初芝立命館会場(めPM)	① 13:00	② 15:15		

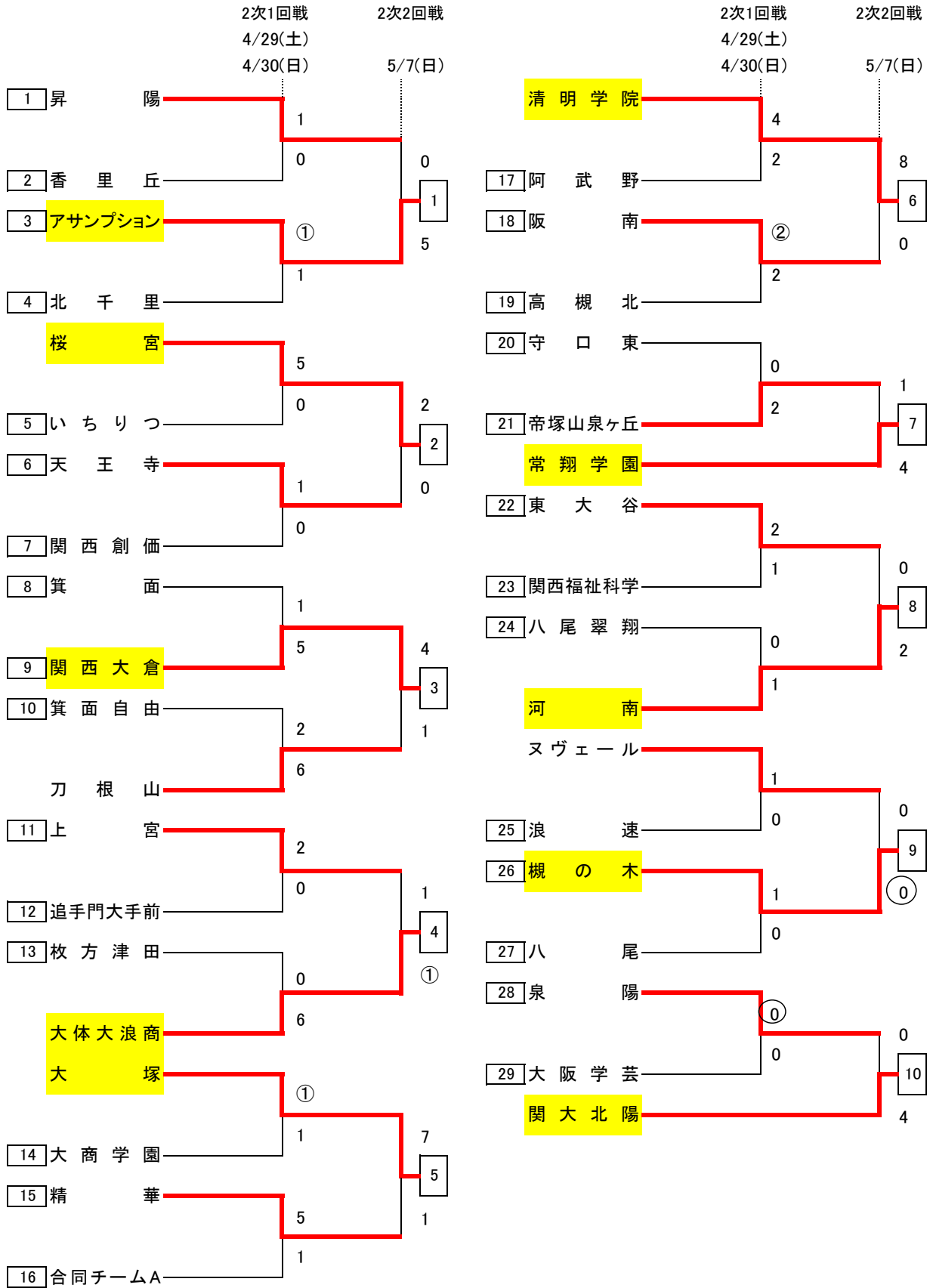
合同チームAは柴島高校と箕面東高校と城東工科高校と西野田工科高校、合同チームBは東淀工業高校と咲くやこの花高校、
 合同チームCは泉尾工業高校と桜和高校、合同チームDは長吉高校と農芸高校と平野高校と松原高校と教大平野高校、
 合同チームEは佐野高校と佐野工科高校の合同チームです。

1次予選

	1回戦 4/16(日)	2回戦 4/23(日)
汎愛		2
阿倍野	0	30
金光藤蔭	1	1
英真学園		0
桜塚		31
堺西		2
東		4
枚岡樟風		3
布施工科		33
同志社香里		0
星光	0	34
東大阪大敬愛	※と同志社香里会場 2① 9:00 ② 11:00	
野崎		0
夕陽丘	○	35
市立堺	葉	14
みどり清朋		2
信太		36
初芝立命館		1
大冠		37
太成学院大高		0
三島		38
旭		1
久米田	1	39
鳳	0	2
花園		1
岸和田		40
市岡		①
合同チームE	0	41
芥川	5	0
藤井寺		1
常翔啓光		42
緑風冠		6
枚方なぎさ	0	43
清水谷	6	4
金剛		①
長尾	0	44
布施	3	0
交野		0
和泉		45
		2

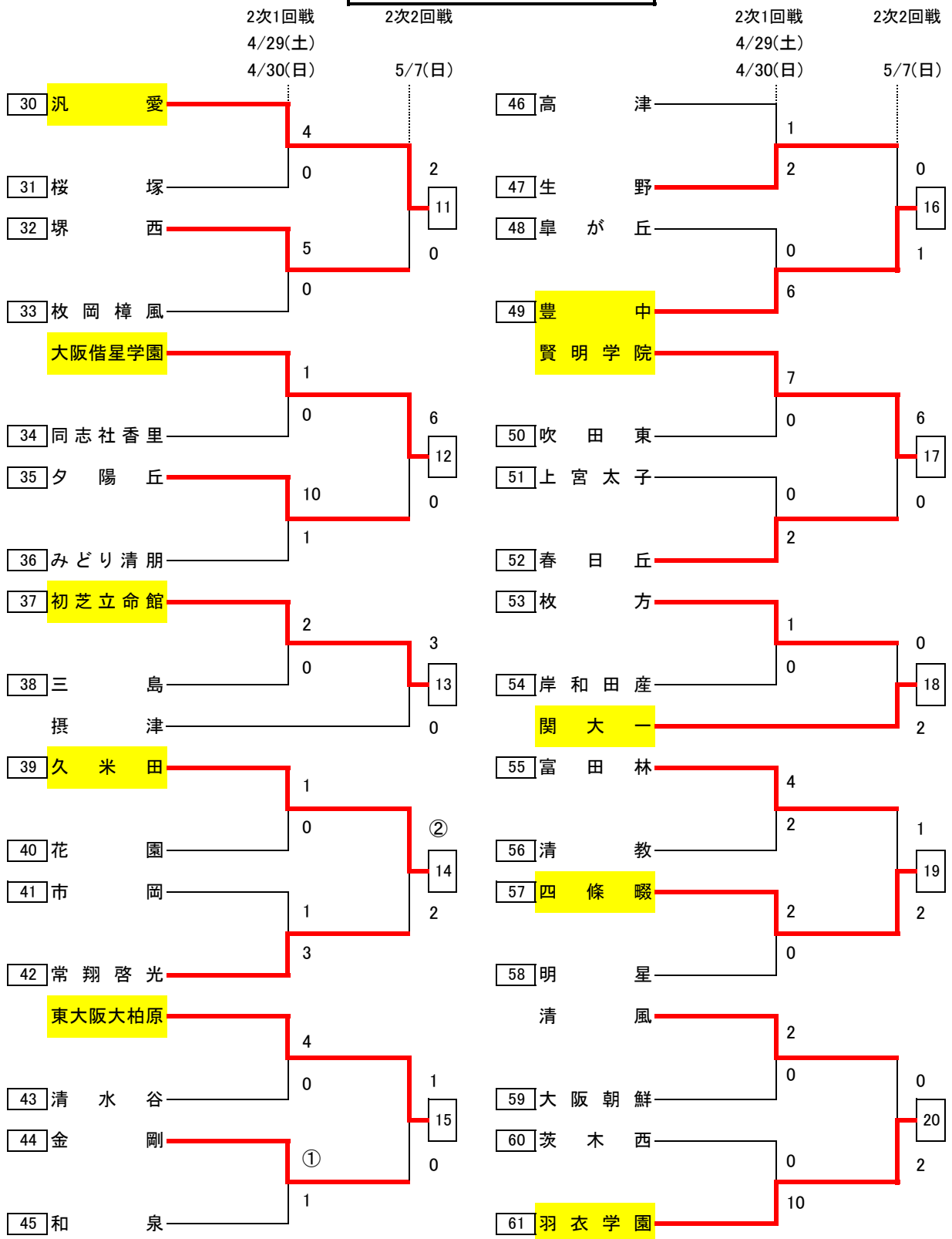
	1回戦 4/16(日)	2回戦 4/23(日)
日新		0
高津	5	46
都島工	1	5
生野		2
三国丘		47
皐が丘		0
大阪教育C附		3
大阪教育C附		48
四天王寺東		0
豊中		0
布施北		4
吹田東	3	50
渋谷	0	2
上宮太子		2
今宮	④	51
登美丘	4	1
堺東		2
春日丘		52
枚方		5
山本		3
大阪国際		0
岸和田産		54
泉北		4
富田林	1	55
北野	0	①
清教		3
狭山		56
四條畷		0
東百舌鳥	10	3
貝塚南	0	57
明星		1
初芝富田林		3
大阪朝鮮		58
門真なみはや	0	2
千里青雲	3	59
茨木西		0
大阪緑涼	1	3
あべの翔学	4	60
堺工科		0
羽衣学園		61
		7

2次予選

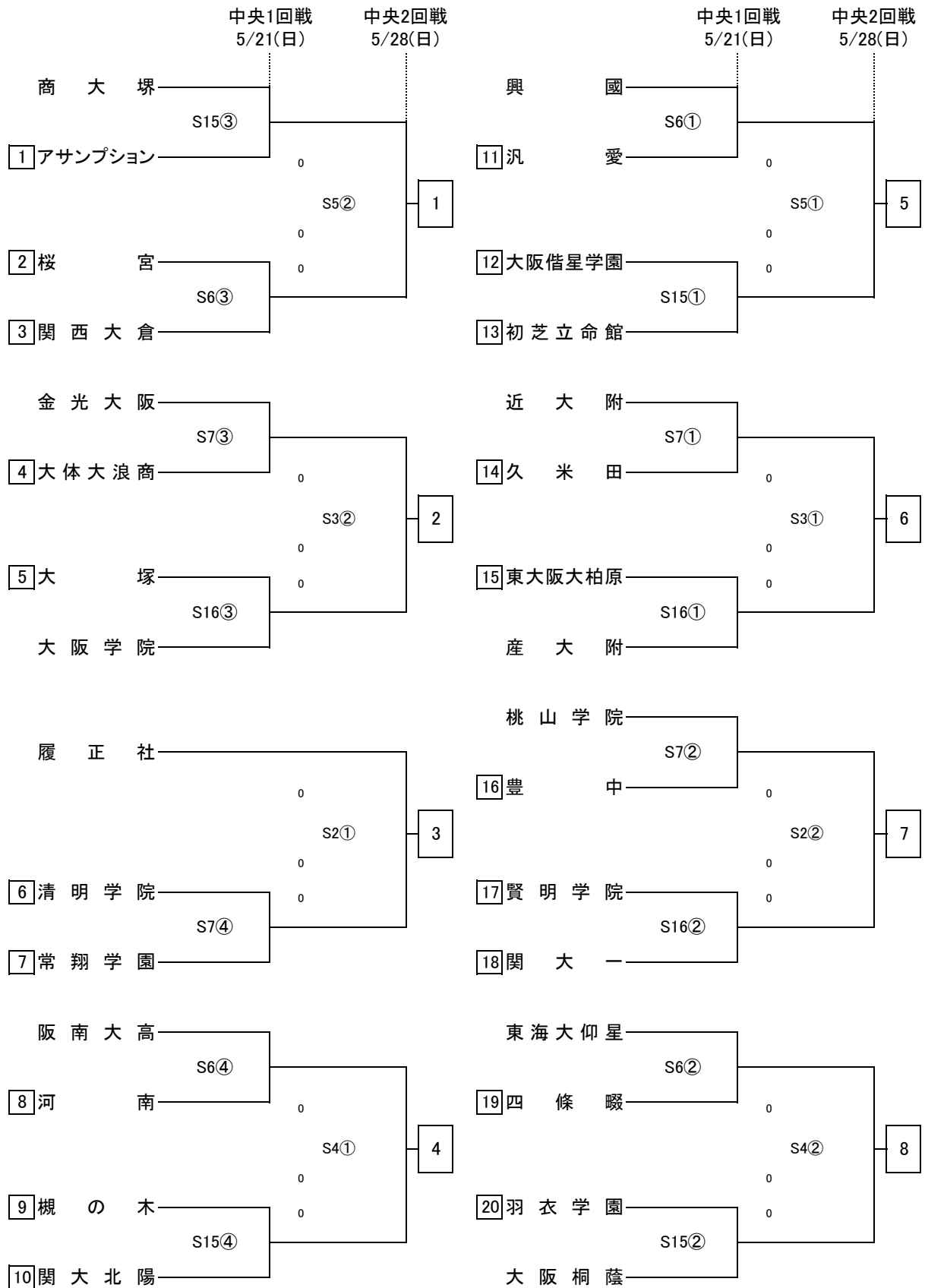


試合開始時刻	2次予選1回戦	① 9:30	② 11:10	③ 12:50	④ 14:30
	2次予選2回戦	① 9:30	② 11:10	③ 12:50	④ 14:30

2次予選

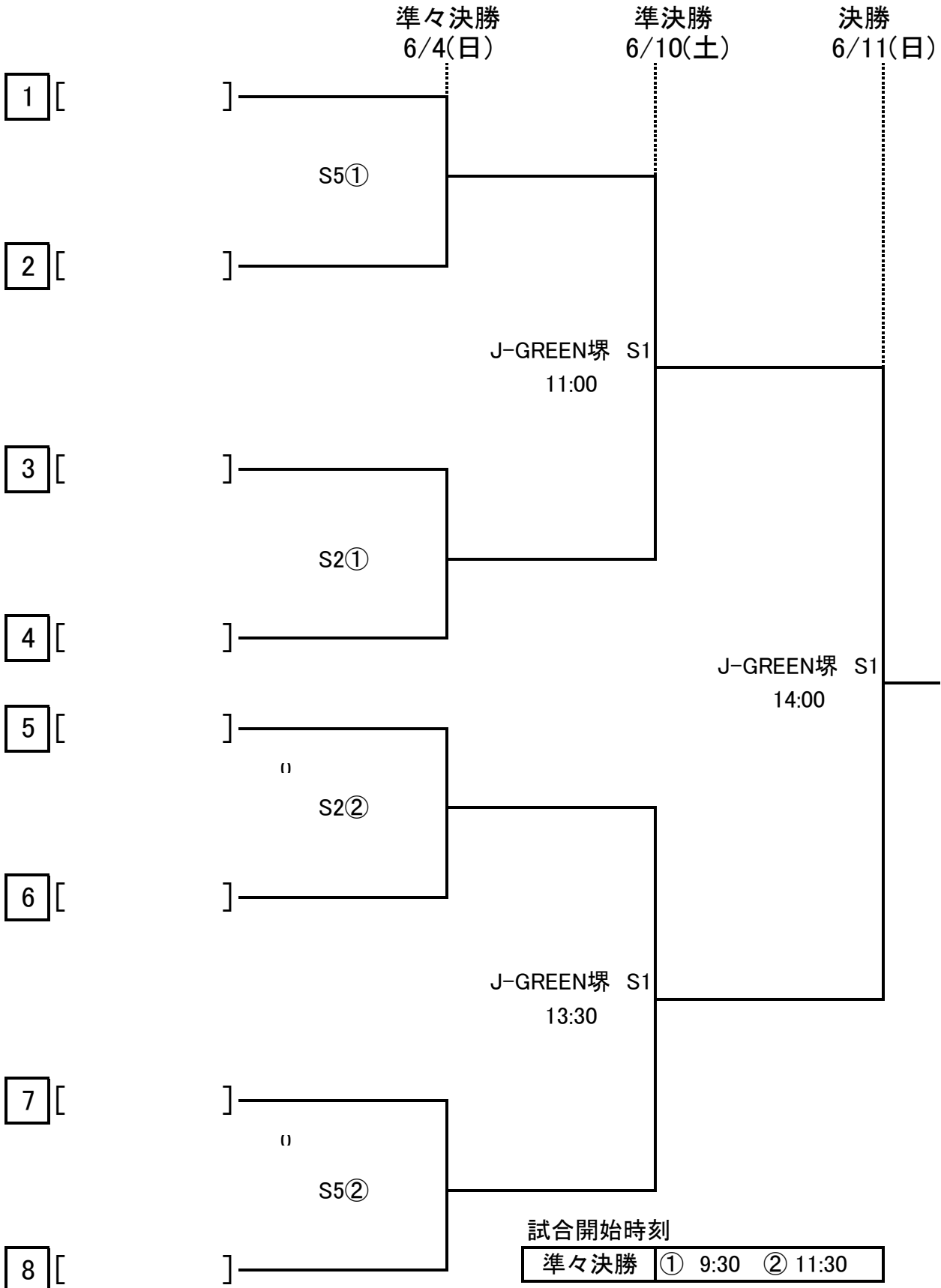


中央トーナメント



試合開始時刻	中央トーナメント1回戦	① 9:30	② 11:10	③ 12:50	④ 14:30
	中央トーナメント2回戦	① 9:30	② 11:30		

中央トーナメント(決勝)



会場及び責任者(1次予選)

回	記号	会場	責任者 (補助校)	数	回	記号	会場	責任者 (補助校)	数	回	記号	会場	責任者 (補助校)	数
1次予選 1回戦	4/16(日)				1次予選 2回戦	4/23(日)				1次予選 2回戦	4/23(日)			
	あ	芥川	最田	3		あ	芥川	最田	2		ね	東住吉総合	古井	2
	いPM	阿武野	増田	2		いPM	阿武野	増田	2		く	八尾翠翔	旭	2
	う	千里	重西	2		う	千里	重西	2		の	日新	朝山	2
	え	芦間	齋藤	2		せ	高槻北	守田	2		は	和泉	石垣	2
	お	門真なみはや	安尾	2		そPM	三島	柳	2		ひ	堺東	力丸	2
	か	東住吉	前田	2		お	門真なみはや	安尾	2		ふ	狭山	松村	2
	き	布施	巖	2		た	牧野	相沢	2		へ	信太	田川	2
	く	八尾翠翔	旭	2		ち	東	百々谷	2		ほ	泉北	北村	3
	け	鳳	堂本	3		つPM	関西創価	相川	2		ま	泉陽	石橋	2
	こ	金岡	松本	3		てPM	常翔啓光	高木	2		み	高石	北埜	2
	さPM	登美丘	水津	2		と	同志社香里	中北	2		さPM	登美丘	水津	2
	し	阪南	三宅 (上宮)	2		な	生野	善家	2		し	阪南	三宅 (汎愛)	2
	すPM	浪速	河面	2		に	金剛	中川	2		む	帝塚山泉ヶ丘	太田	2
				ぬ	花園	阪本	2	すPM	浪速	河面	2			
				か	東住吉	前田	2	めPM	初芝立命館	仲木	2			

〈試合結果速報〉

下記のURLか右のQRコードから試合の結果を閲覧できます。

【QRコード】

【URL】 <http://www.ofa-tec.jp/gm/gm2result.cgi?tsl=132>

※携帯電話の機種によってはご覧になれない場合があります。



J-GREEN堺 運営役員及び会場責任者(2次予選～決勝戦)

回	記号	責任者	責任者	数	回	記号	責任者	責任者	数	回	記号	責任者	責任者	数	
2次予選 1回戦	4/29(土)				2次予選 2回戦	5/7(日)				中央トーナメント 2回戦	5/28(日)				
	運営本部		望月・増田			運営本部		望月・増田			運営本部		東出・増田		
	審判		竹田・角野			審判		柏崎・楳本			審判		北埜・楳本		
	記録本部		長井			記録本部		野間			記録本部		田上・大和谷		
	経理		小杉・堂本			経理		富田・崎山			経理		金川		
	S8	西村広	新良	4		S6	吉田篤	大和谷	4		S2	阪本大	吉田篤	2	
	S9	中川	天野	4		S7	井手	柳	4		S3	西村広	西岡	2	
	S10	崎山	木次	4		S8	中谷	西岡	4		S4	村井健	井手	2	
	S11	重西	阪本匡	4		S11	細川	馬場	4		S5	細川	多田	2	
	S12	安尾	千田	4		S15	善家	村井健	4		6/4(日)				
	4/30(日)					中央トーナメント 1回戦	5/21(日)				運営本部		望月・東出		
	運営本部		望月・東出				運営本部		望月・東出		審判		北村		
	審判		前田・西村		審判		筒井・西		記録本部		松原・田中昭・金塚・殿				
	記録本部		田中昭		記録本部		田中智・殿		経理		堂本				
	経理		金川・大北		経理		尾崎・小杉		S2	相沢	森本	2			
	S8	渋谷	角田	4	S6		吉田篤 多田 千田 旭	4	S5	濱村	旭	2			
	S9	相沢	水津	4	S7		梶原 森本 阪本匡 木次	4	準決勝						
	S11	富田	松本	4	S15		相沢 阪本大 渋谷 西岡	4	6/10(土)						
	S12	都	梶原	4	S16		松本 中川 濱村 西村広	3	J-GREEN堺 S1	望月	2				
									決勝						
								6/11(日)							
								J-GREEN堺 S1	望月	1					

※中央1回戦の役員は上段が
前半、下段が後半です

合計 176 試合

*2次予選以降の責任者の変更願は夕陽丘高校・望月先生までお願いいたします。