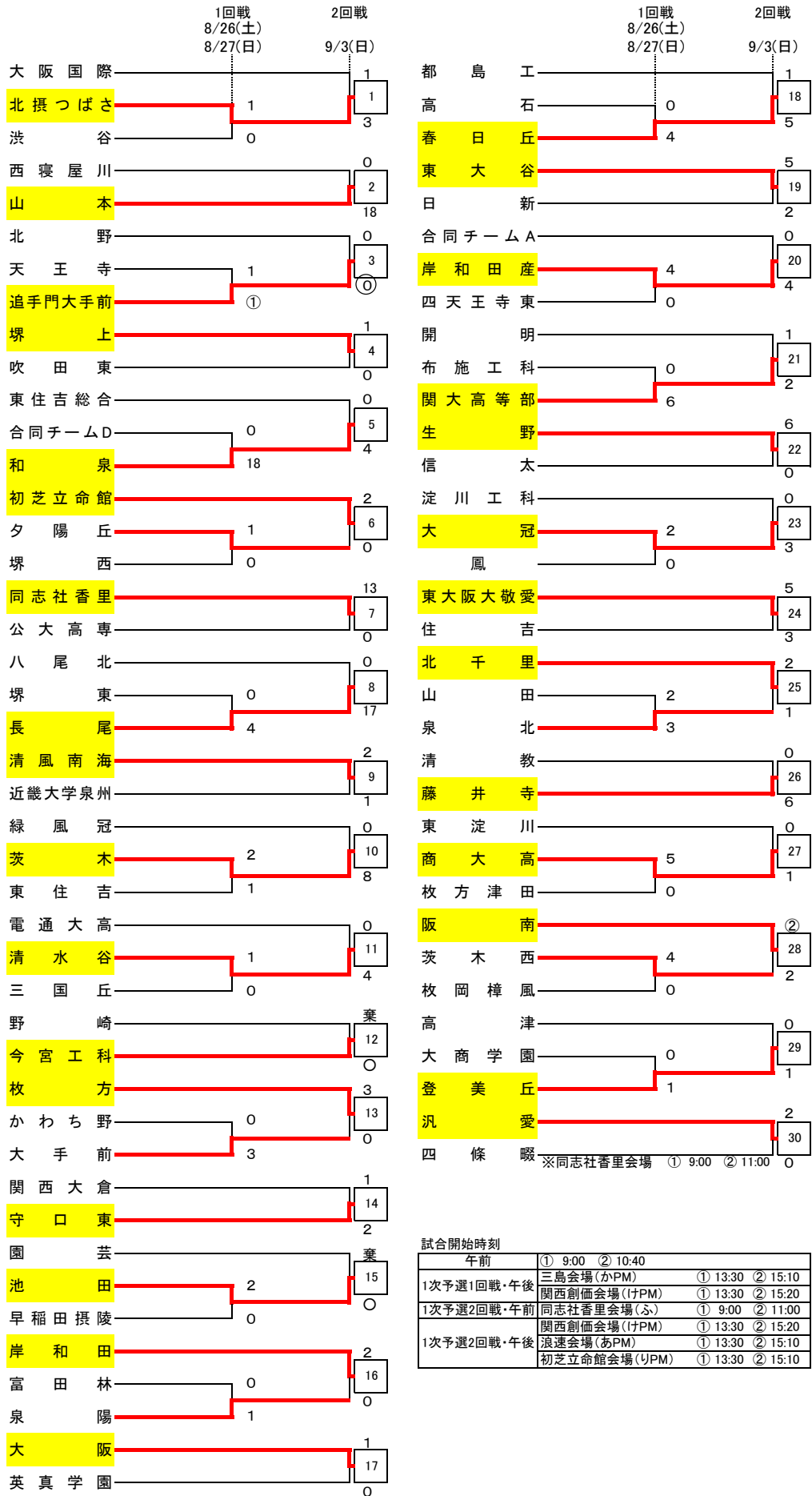


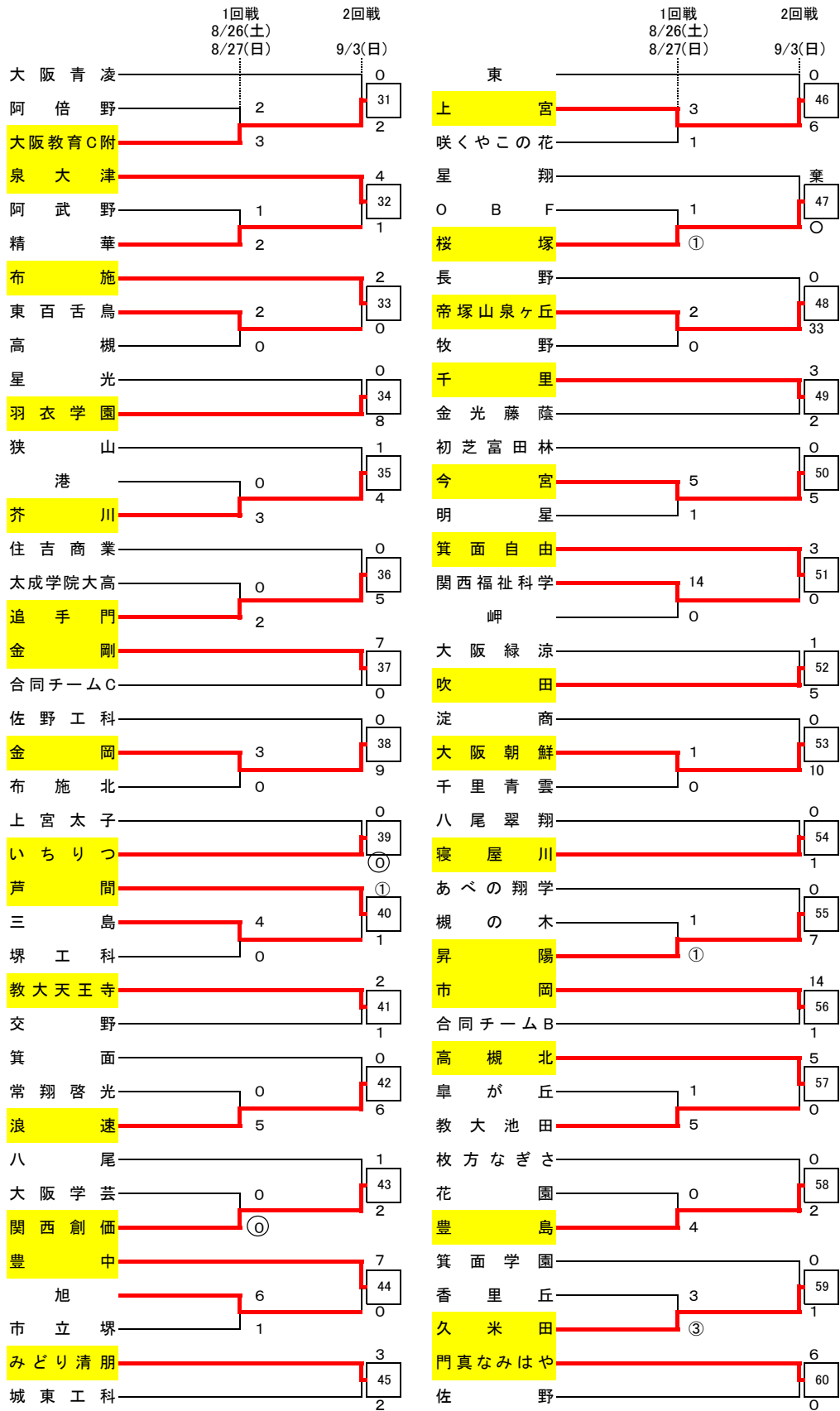
# 1次予選



試合開始時刻

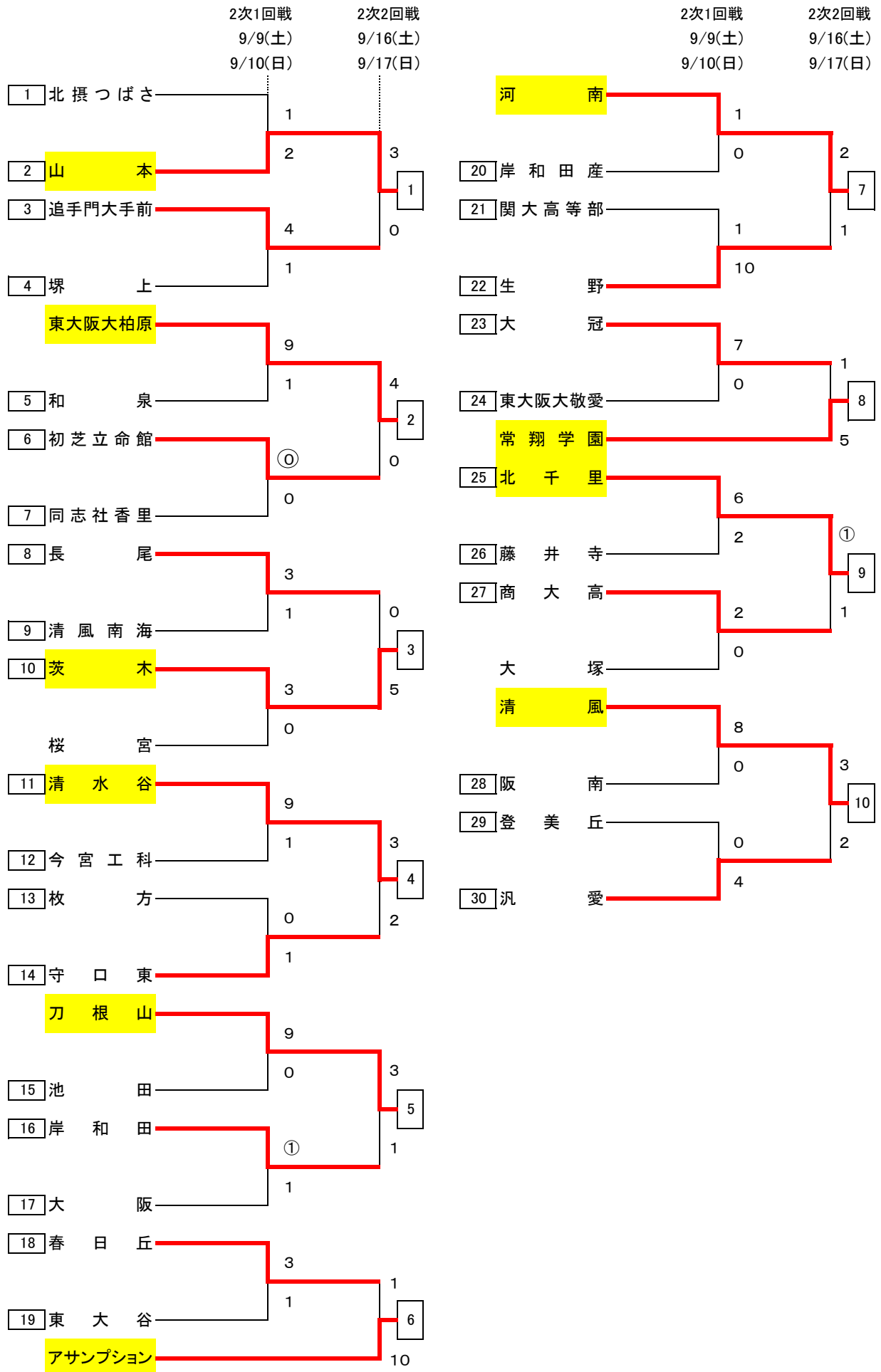
午前	① 9:00	② 10:40
1次予選1回戦・午後	三島会場(かPM)	① 13:30 ② 15:10
	関西創価会場(けPM)	① 13:30 ② 15:20
1次予選2回戦・午前	同志社香里会場(ふ)	① 9:00 ② 11:00
	関西創価会場(けPM)	① 13:30 ② 15:20
1次予選2回戦・午後	浪速会場(あPM)	① 13:30 ② 15:10
	初芝立命館会場(ゆPM)	① 13:30 ② 15:10

# 1次予選

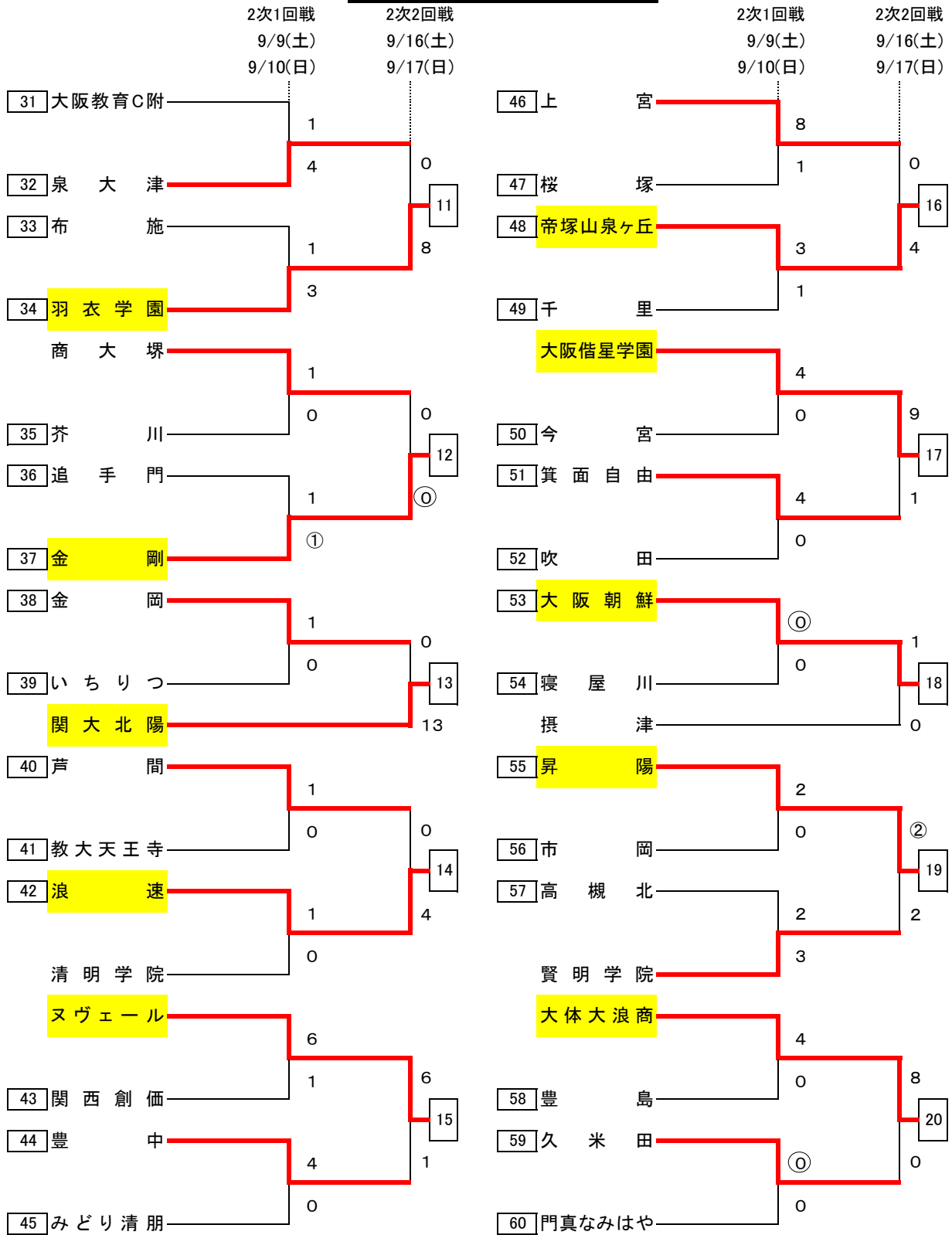


合同チームAは柴島高校と箕面東高校と西野田工科高校、合同チームBは泉尾工業高校と桜和高校、  
 合同チームCは長吉高校と農芸高校と平野高校と松原高校と教大平野高校、合同チームDは貝塚高校と伯太高校の合同チームです。

# 2次予選

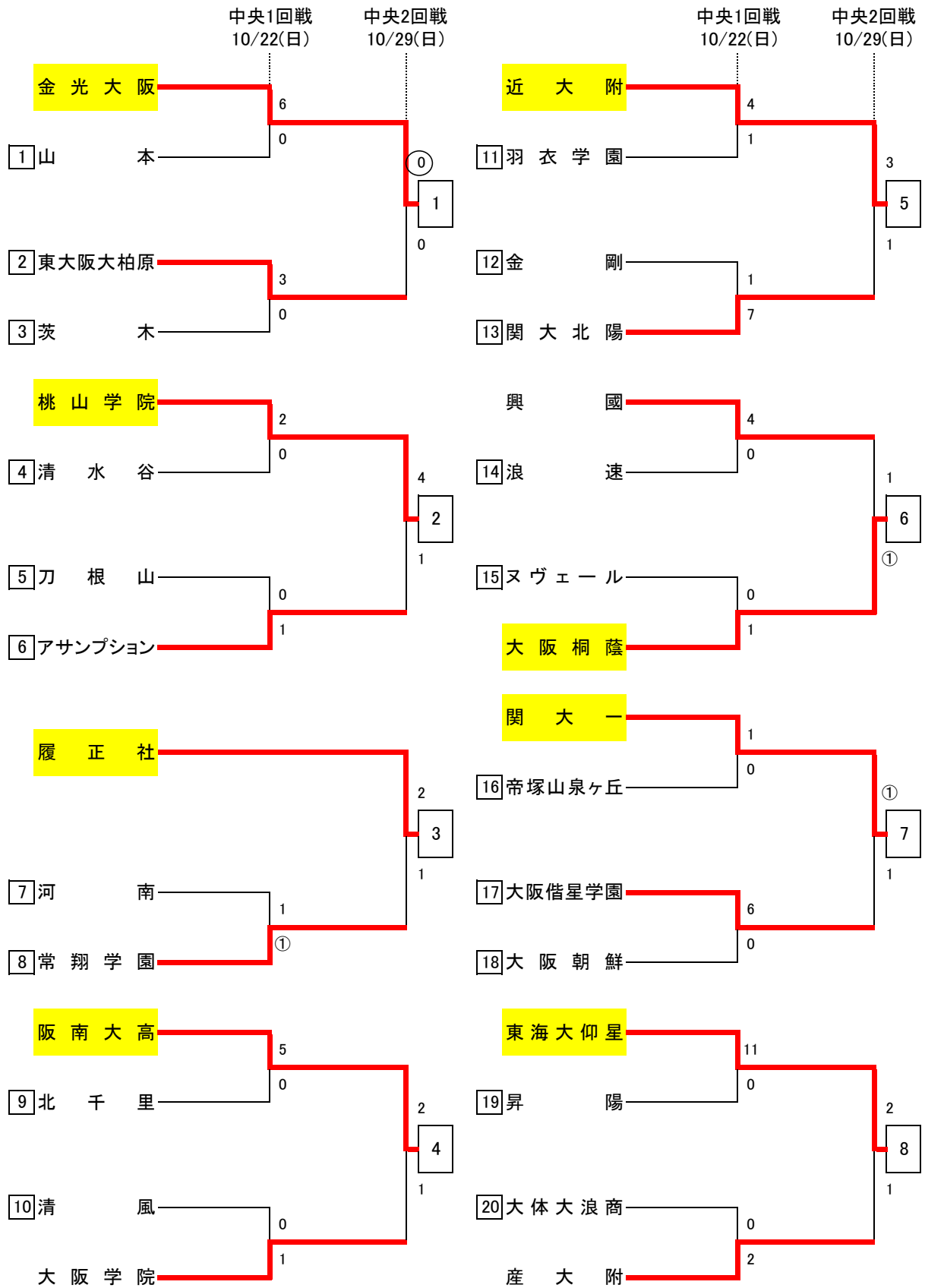


# 2次予選



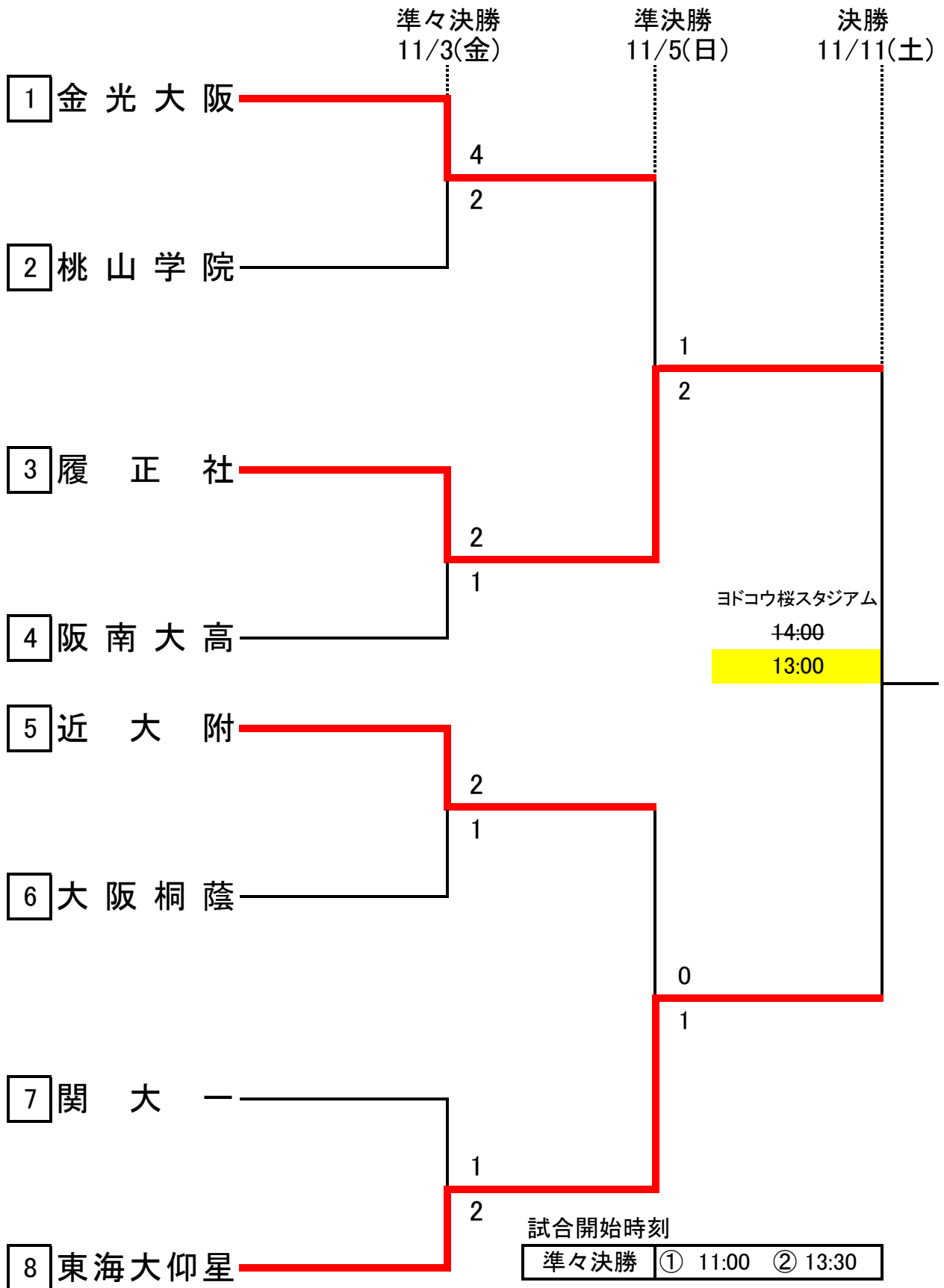
試合開始時刻	2次予選1回戦	① 9:00	② 10:50	③ 12:40	④ 14:30
	2次予選2回戦	① 9:00	② 11:00		

# 中央トーナメント



試合開始時刻	中央トーナメント1回戦	① 9:00	② 11:00	③ 13:00	④ 15:00
	中央トーナメント2回戦	① 9:30	② 11:30		

# 中央トーナメント(決勝)



## 会場及び責任者(1次予選)

回	記号	会場	責任者 (補助校)	数	回	記号	会場	責任者 (補助校)	数	回	記号	会場	責任者 (補助校)	数
1次予選 1回戦	8/26(土)				1次予選 2回戦	9/3(日)				1次予選 2回戦	9/3(日)			
	あ土	浪速	河面	2		う	阿武野	増田	2		ほ	東住吉総合	古井	2
	8/27(日)					と	高槻北	原田	2		ま	藤井寺	中尾	2
	い	芥川	最田	2		え	槻の木	岡	2		み	布施	巖	2
	う	阿武野	増田	2		な	東淀川	馬場 (豊中)	2		む	みどり清朋	加藤	2
	え	槻の木	岡	2		に	芦間	齋藤	2		め	日新	朝山	2
	お	北摂つばさ	松原	2		ぬ	門真なみはや	安尾	2		も	久米田	福井	2
	かPM	三島	柳	2		き	長尾	尾島	2		や	狭山	松村	2
	き	長尾	尾島	2		ね	西寝屋川	伊勢	2		ゆ	信太	田川	2
	く	枚方津田	南野	2		の	野崎	戸田	2		ち	泉北	北村	2
	けPM	関西創価	相川	2		は	枚方	富田	2		つ	泉陽	石橋	2
	こ	花園	阪本	2		ひ	東	百々谷	2		よ	高石	北埜	2
	さ	東住吉	前田	2		けPM	関西創価	相川	2		ら	阪南	梅林	2
	し	枚岡樟風	梶原 (上宮)	2		ふ	同志社香里	中北	2		て	帝塚山泉ヶ丘	太田	2
	す	布施北	梶原 (布施工科)	2		へ	金剛	中川	2		あPM	浪速	河面	2
	せ	和泉	石垣	2		さ	東住吉	前田	2		りPM	初芝立命館	仲木	2
	そ	鳳	堂本	2										
	た	堺西	中谷	2										
	ち	泉北	北村	2										
	つ	泉陽	石橋	2										
て	帝塚山泉ヶ丘	太田	2											

＜試合結果速報＞

下記のURLか右のQRコードから試合の結果を閲覧できます。

【QRコード】

【URL】 <http://www.ofa-tec.jp/gm/gm2result.cgi?tsl=137>



※携帯電話の機種によってはご覧になれない場合があります。

# J-GREEN堺 運営役員及び会場責任者(2次予選～決勝戦)

回	記号	責任者	責任者	数	回	記号	責任者	責任者	数	回	記号	責任者	責任者	数			
2次予選 1回戦	9/9(土)				2次予選 2回戦	9/16(土)				中央トーナメント 1回戦	10/22(日)						
	運営本部		西村・相沢			運営本部		村井健・木次			運営本部		西村・相沢				
	審判		前田・福田			審判		田中・田尻			審判		北村・西村				
	記録本部		野間・田中昭			記録本部		野間・大和谷			記録本部		田中智・中津				
	経理		崎山・金川			経理		田上・小杉			経理		富田・田上				
	S9	徳永	濱村	4		S8	中川	馬場	2		S6	切山	阪本大	4			
	S11	多田	村田	4		S9	北浦	増田	2			松本	濱村				
	S12	田上	村井健	4		S11	森本	下平	2		S7	梶原駿	阪本匡	4			
	S13	重西	木次	4		S12	松本	張木	2			奥野	渋谷				
	9/10(日)					9/17(日)					S8	田川	望月	4			
	運営本部		西村・木次			運営本部		西村・相沢				西岡	千田				
	審判		角野・柏崎			審判		福田・五島			S9	岡	中川	3			
	記録本部		金塚・松原			記録本部		殿・田中昭				藤崎	多田				
	経理		大北・西			経理		尾崎・堂本			10/29(日)						
	S9	阪本匡	吉田正	4		S8	千田	奥野	2		運営本部		西村・木次				
	S10	尾崎	望月	4		S9	藤崎	細川	2		審判		原田・中口				
	S11	梶原大	都	4		S11	中谷	東出	2		記録本部		長井・松本				
	S12	西岡	大和谷	4		S12	船曳	旭	2		経理		尾崎・金川				
	S13	安尾	阪本大	4		S13	新良	渋谷	2		S2	切山	旭	2			
	準々決勝																
11/3(金)																	
		J-GREEN堺 S1		西村		2				S5		梶原駿		吉田篤		2	
		J-GREEN堺 S2		木次・相沢		2				S6		田川		森本		2	
準決勝																	
11/5(日)																	
		ヨドコウ桜スタジアム		西村		2				S7		岡		増田		2	
決勝																	
11/11(土)																	
		ヨドコウ桜スタジアム		西村		1											

合計 184 試合
--------------

※中央1回戦の役員は上段が前半、下段が後半です

\* 3回戦以降の責任者の変更願は平野高校・西村先生までお願いいたします。