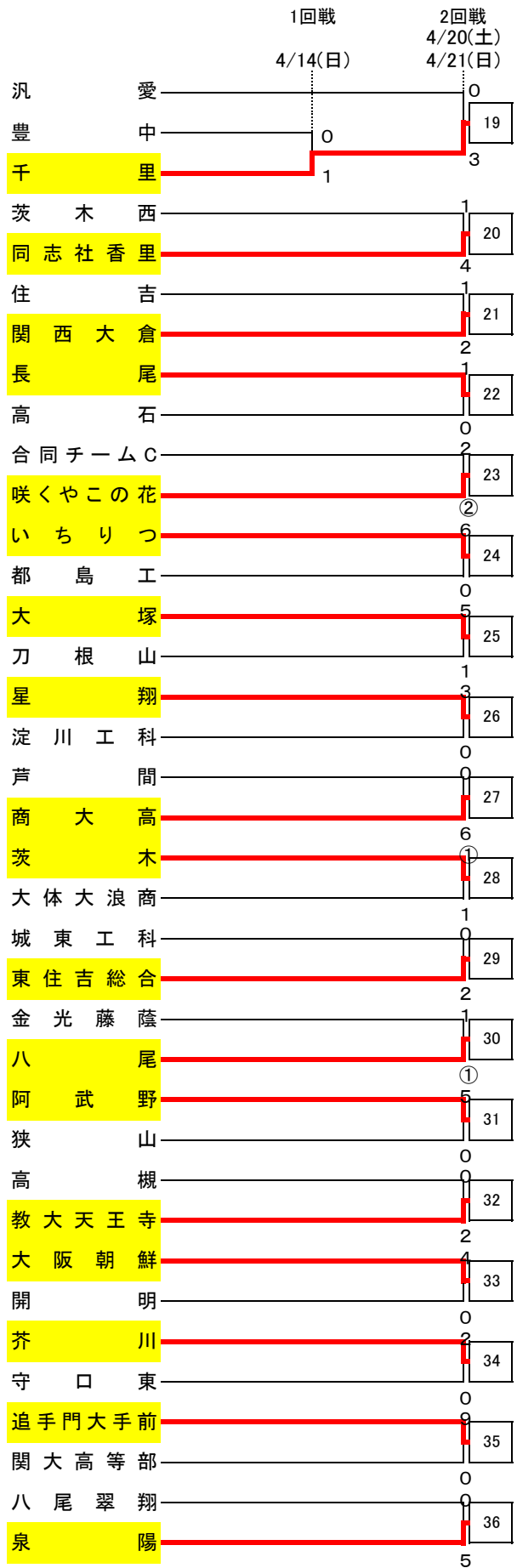
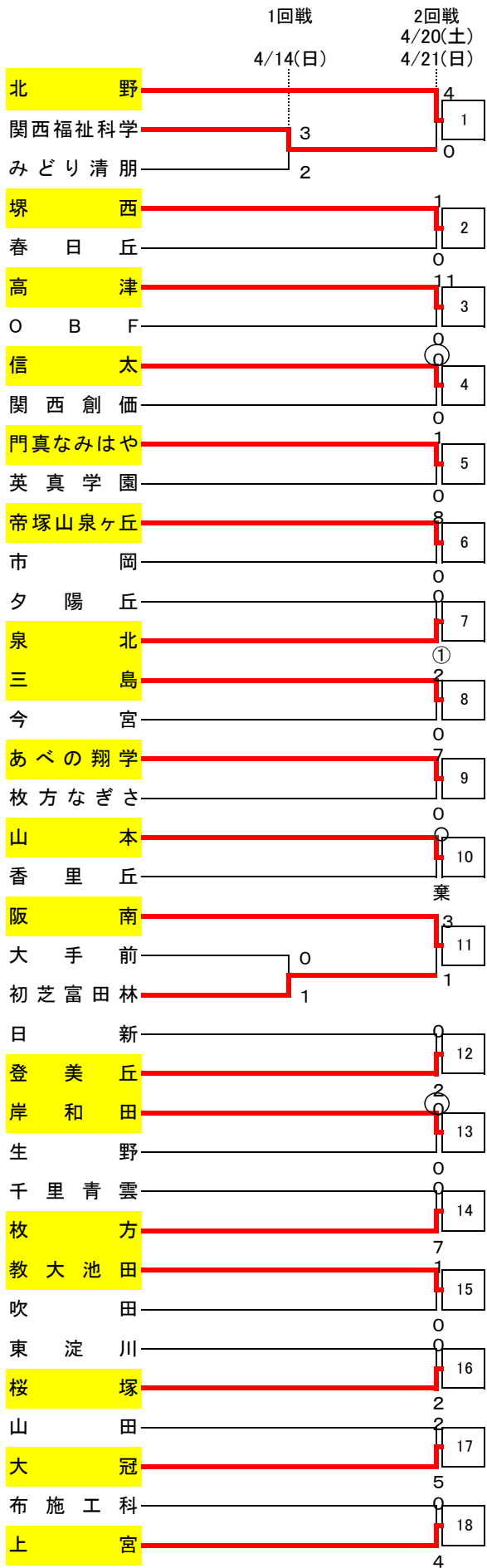


1次予選



合同チームAは柴島高校と箕面東高校と西野田工科高校と淀商業高校の合同チーム、

合同チームBは長吉高校と農芸高校と平野高校と松原高校と教育大平野高校と大阪緑涼高校と住吉商業高校の合同チーム、

合同チームCは枚岡樟風高校と藤井寺工科高校と八尾北高校の合同チームです。

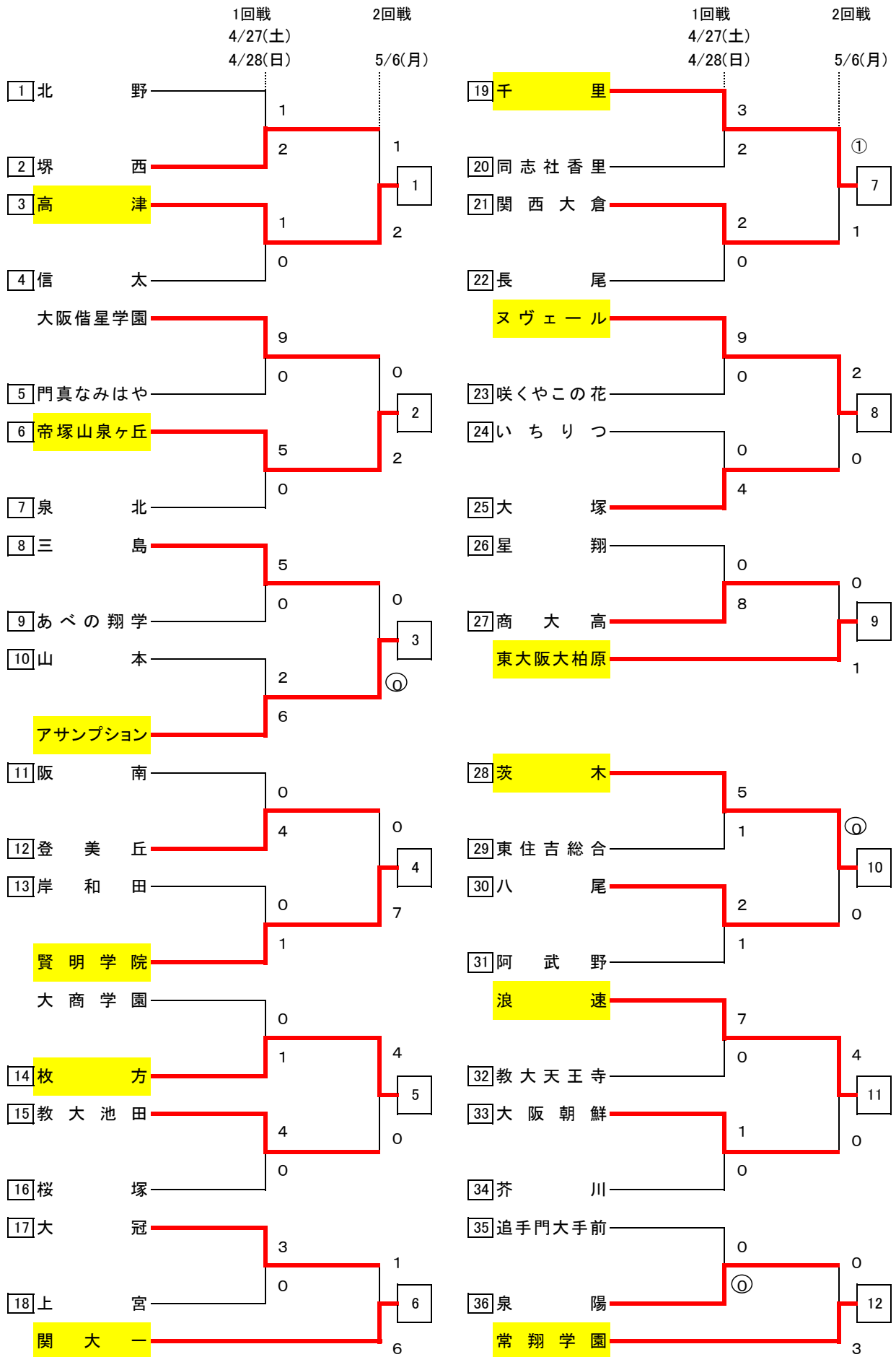
1次予選

	1回戦 4/14(日)	2回戦 4/20(土) 4/21(日)	
堺 東		①	
堺 上	①	37	1
寝屋川	1		
牧 野		4	38
鳳		1	
大阪学芸		2	39
枚方津田		0	
今宮工科		2	40
茨木工科		0	
旭		3	41
東百舌鳥		0	
東大谷		0	42
上宮太子		1	
早稲田摂陵		1	43
金岡		0	
星光		○	44
泉大津		棄	
阿倍野		0	45
富田林		5	
市立堺		0	46
箕面学園		8	
池田		3	47
渋谷		0	
三国丘		3	48
天王寺		1	
北摂つばさ		②	49
吹田東		2	
日根野		1	50
四天王寺東		4	
清水谷		1	51
布施		0	
合同子一ムA		0	
東大阪大敬愛		5	52
明星		3	53
佐野		2	

	1回戦 4/14(日)	2回戦 4/20(土) 4/21(日)	
槻 の 木		1	
北千里	0	54	0
東住吉	1		
緑風冠		0	55
豊島		2	
箕面		4	56
岸和田産		0	
四條畷		0	57
大阪		1	
金剛		0	58
高槻北		2	
昇陽		8	59
電通大高		1	
和泉		5	60
東		0	
大阪青凌		①	61
清教		1	
藤井寺		0	62
追手門		○	
花園		2	63
大阪国際		5	1
合同子一ムB		1	
太成学院大高		5	64
金蘭千里		0	
清風南海		1	65
商大堺		10	
交野		8	66
大阪教育C附		1	
港		0	67
常翔啓光		4	
精華		0	68
箕面自由		1	
久米田		19	69
公大高専		0	
近畿大学泉州		0	70
皐が丘		4	

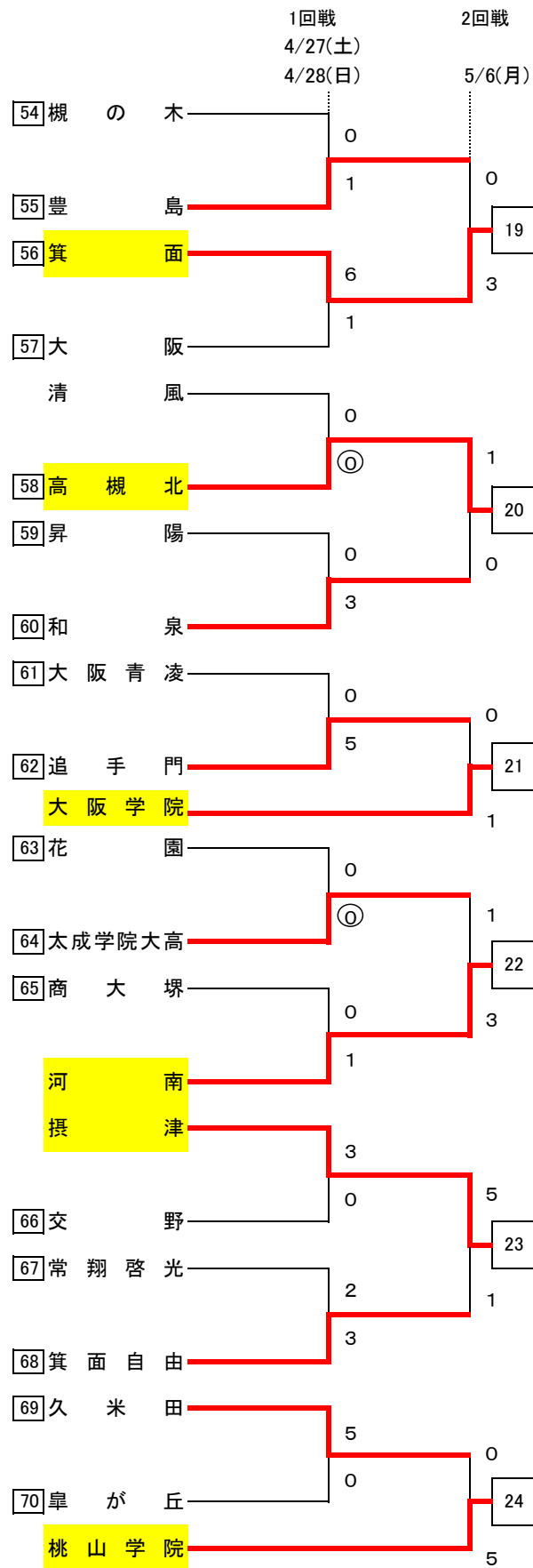
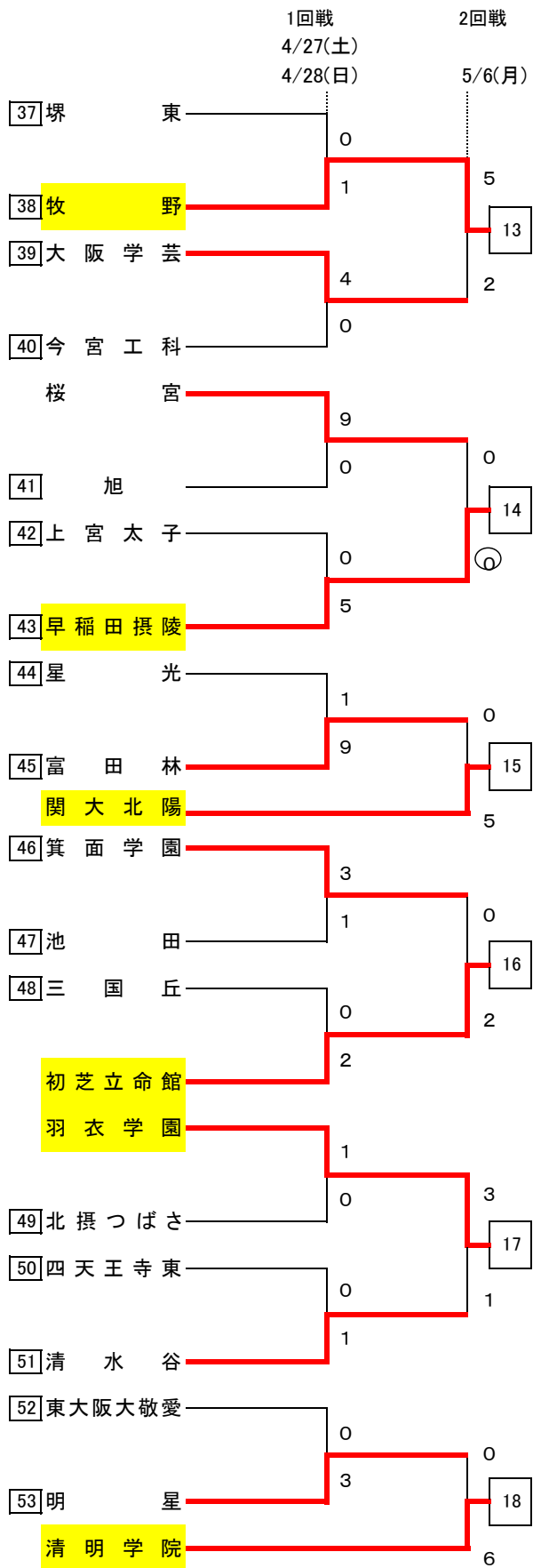
1次予選1・2回戦	① 9:30 ② 11:00
1次予選2回戦・午前	同志社香里会場(て) ① 9:00 ② 11:00
	大体大浪商会場(ゆ) ① 10:00 ② 11:40
1次予選2回戦・午後	三島会場(お土PM) ① 13:30 ② 15:00
	阿武野会場(こPM) ① 13:30 ② 15:00
	大冠会場(さPM) ① 13:30 ② 15:00
	関西創価会場(つPM) ① 13:30 ② 15:20
	高津会場(なPM) ① 13:30 ② 15:00

2次予選

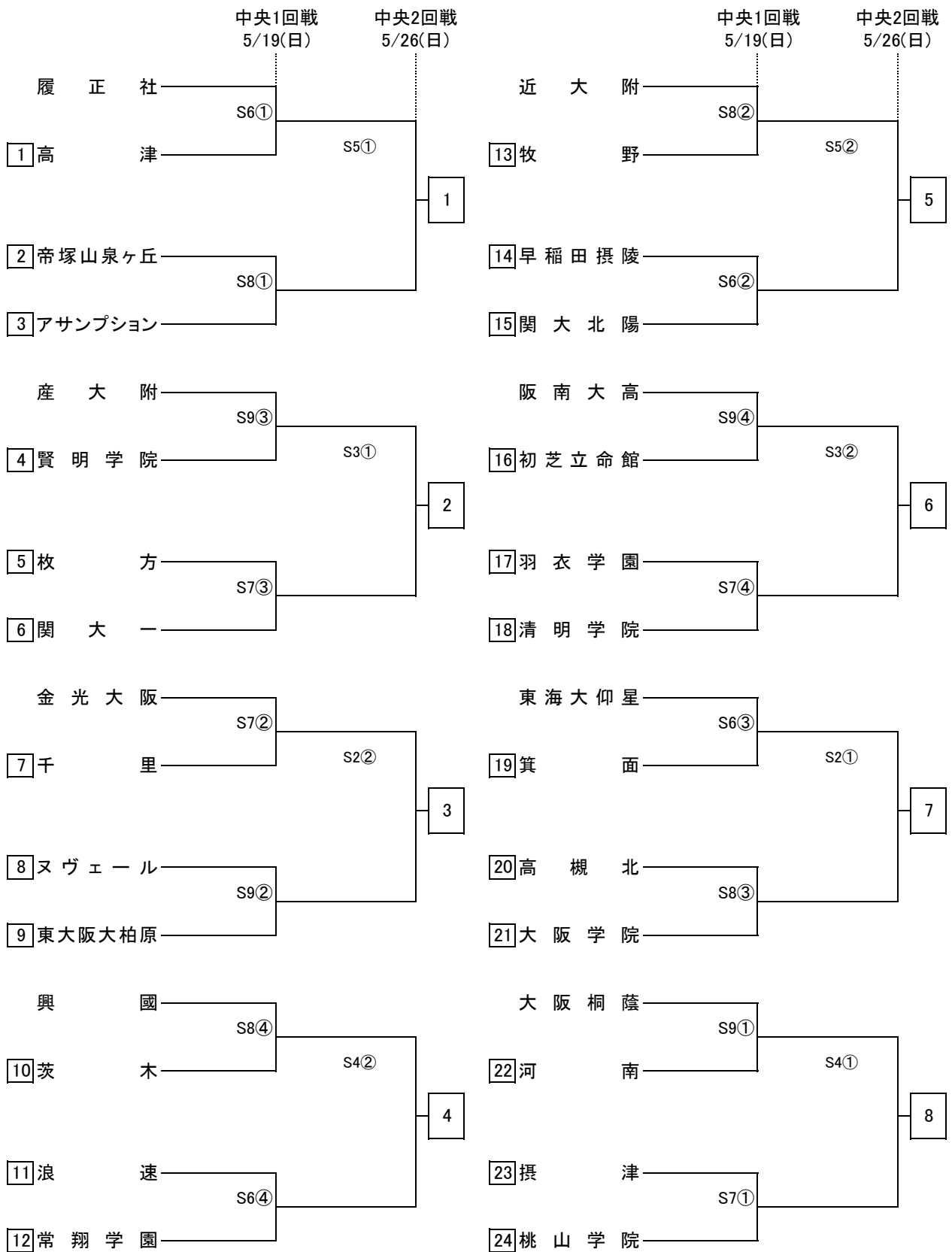


試合開始時刻	2次予選1回戦	① 9:30	② 11:10	③ 12:50	④ 14:30
	2次予選2回戦	① 9:30	② 11:10	③ 12:50	④ 14:30

2次予選

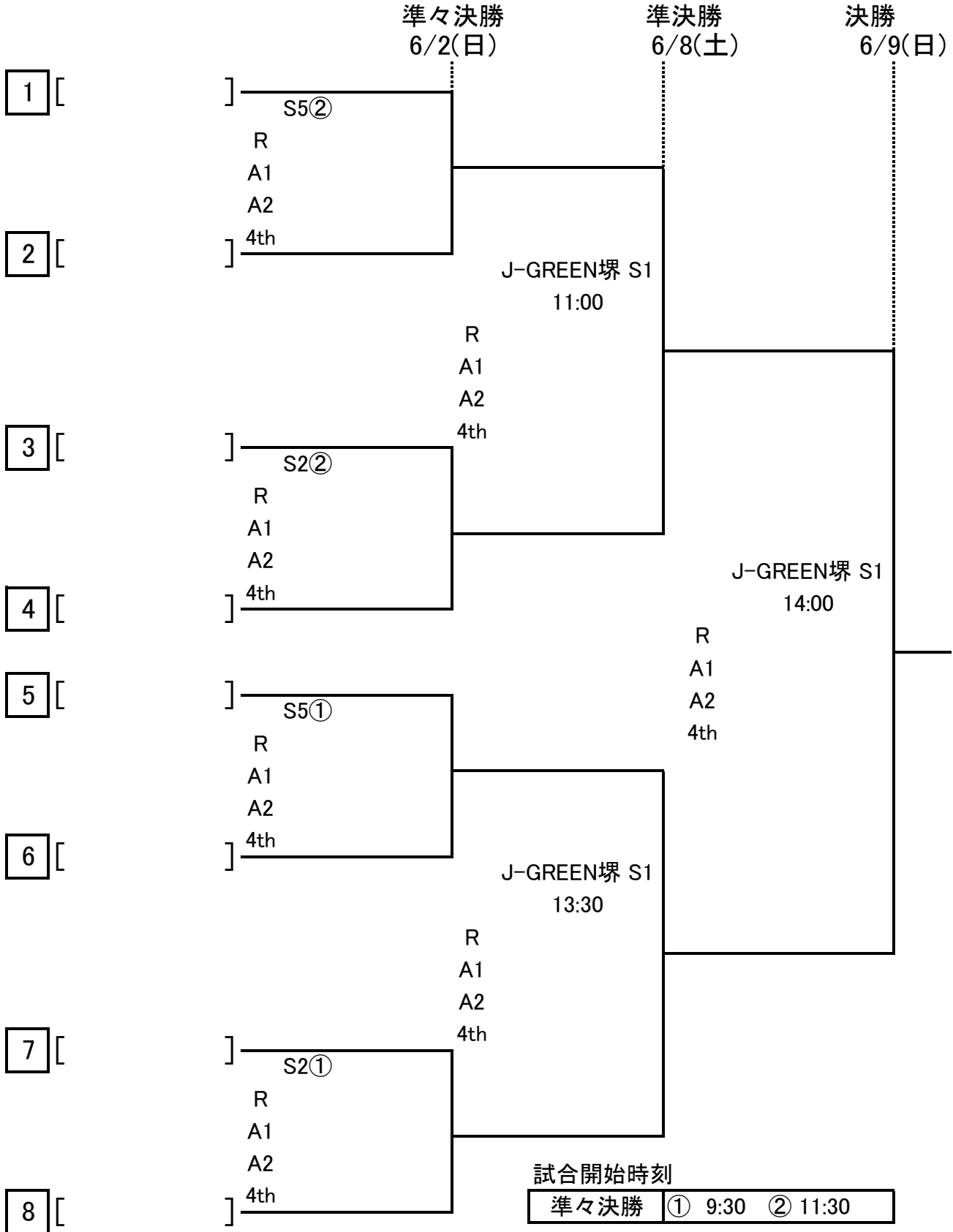


中央トーナメント



試合開始時刻	中央トーナメント1回戦	① 9:30	② 11:10	③ 12:50	④ 14:30
	中央トーナメント2回戦	① 9:30	② 11:30		

中央トーナメント(決勝)



会場及び責任者(1次予選)

回	記号	会場	責任者 (補助校)	数	回	記号	会場	責任者 (補助校)	数	回	記号	会場	責任者 (補助校)	数
1次予選 1回戦	4/14(日)				1次予選 2回戦	4/20(土)				1次予選 2回戦	4/21(日)			
	あ	豊中	奥野	2		え土	豊島	清藤	2		なPM	高津	小西	2
	い	東住吉	前田	2		お土PM	三島	柳	2		に	金剛	中川	2
	う	堺上	西畑	2		か土	交野	金田	2		ぬ	花園	阪本	2
						き土	枚方	石神	2		ね	東住吉総合	古井	2
						く土	枚岡樟風	梶原 (富田林)	2		の	藤井寺	中尾	2
						4/21(日)					は	布施	西岡	2
						け	芥川	最田	2		ひ	八尾	楳本	2
						こPM	阿武野	尾崎	2		ふ	日新	朝山	2
						さPM	大冠	大石	2		へ	和泉	石垣	2
						し	吹田	加藤 (教大池田)	2		ほ	鳳	堂本	2
						す	千里	重西	2		ま	金岡	松本	2
						せ	槻の木	岡	2		み	久米田	福井	2
						そ	東淀川	馬場 (四條畷)	2		む	堺西	中谷	2
						た	芦間	齋藤	2		め	泉北	北村	2
				ち	長尾	尾島	2	も	泉陽	石橋	2			
				つPM	関西創価	相川	2	や	阪南	梅林	2			
				て	同志社香里	中北	2	ゆ	大体大浪商	泉川	2			
				と	大塚	角田	2	よ	帝塚山泉ヶ丘	太田	2			

〈試合結果速報〉

下記のURLか右のQRコードから試合の結果を閲覧できます。

【URL】 <http://www.ofa-tec.jp/gm/gm2result.cgi?tsl=146>

※携帯電話の機種によってはご覧になれない場合があります。

【QRコード】



J-GREEN堺 運営役員及び会場責任者(2次予選～決勝戦)

回	記号	責任者	責任者	数	回	記号	責任者	責任者	数	回	記号	責任者	責任者	数	
2次予選 1回戦	4/27(土)				2次予選 2回戦	5/6(月)				中央 トーナメント 2回戦	5/26(日)				
	運営本部		望月・阪本大			運営本部		望月・増田			運営本部		松本展・増田		
	審判		津組・橋上			審判		井上・宮地			審判		角野・西村諭		
	記録本部		松原・大和谷			記録本部		中津・金塚			記録本部		殿・大和谷		
	経理		尾崎・富田			経理		大北・堂本			経理		西・堂本		
	S7	上田	旭	1		S8	渋谷	角田	4		S2	切山	渋谷	2	
	S8	中谷	村井健	4		S9	木次	船曳	4		S3	吉田篤	藤崎	2	
	S9	森本	田野	4		S10	富田	細川	4		S4	中川	梶原駿	2	
	S10	相沢	北浦	4		S11	善家	梶原大	4		S5	梶原大	田川	2	
	S12	田川	藤本	4		S12	吉田正	奥野	4		6/2(日)				
	S13	馬場	増田	4		S13	田上	吉田篤	4		運営本部		望月・阪本匡		
	4/28(日)					中央 トーナメント 1回戦	5/19(日)				準々決勝				
	運営本部		望月・多田				運営本部		望月・阪本匡		審判		酒井		
	審判		柏崎・田中彰		審判		亥野・北村		記録本部		松原				
	記録本部		野間・田中昭		記録本部		田中智・松本太		経理		堂本				
	経理		金川・崎山		経理		田上・小杉		S2	西村広	奥野	2			
	S8	松浦	阪本匡	4	S6		岡	西村広	4	S5	中川	岡	2		
	S9	藤崎	松本展	4	S7		切山	阪本大	4	準決勝					
	S10	千田	天野	4	S8		梶原駿	相沢	4	6/8(土)					
	S12	濱村	能智	4	S9		藤崎	千田	4	J-GREEN堺 S1	望月	2			
	S13	徳永	西岡	4	S8		田川	森本	4	決勝					
					S9		濱村	細川	4	6/9(日)					
					S9		村井健	西岡	4	J-GREEN堺 S1	望月	1			
					S9		多田	旭	4	合計					
					※中央1回戦の役員は上段が前半、下段が後半です						172 試合				

*2次予選以降の責任者の変更願は夕陽丘高校・望月先生までお願いいたします。