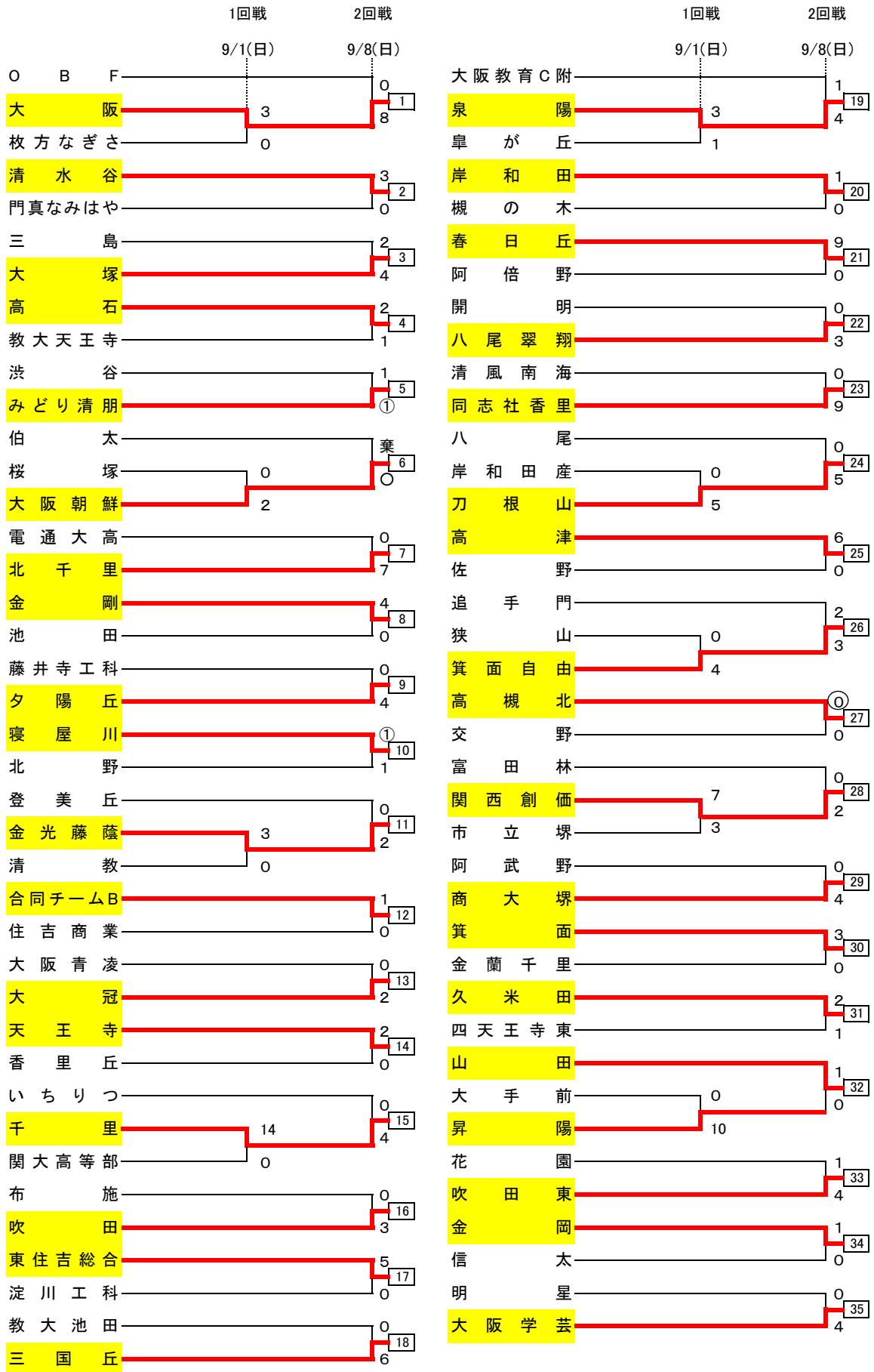


# 1次予選



合同チームAは園芸高校と豊中高校能勢分校の合同チーム  
 合同チームBは柴島高校と箕面東高校と西野田工科高校と淀商業高校の合同チーム  
 合同チームCは長吉高校と平野高校と松原高校と教育大平野高校と大阪緑涼高校の合同チーム

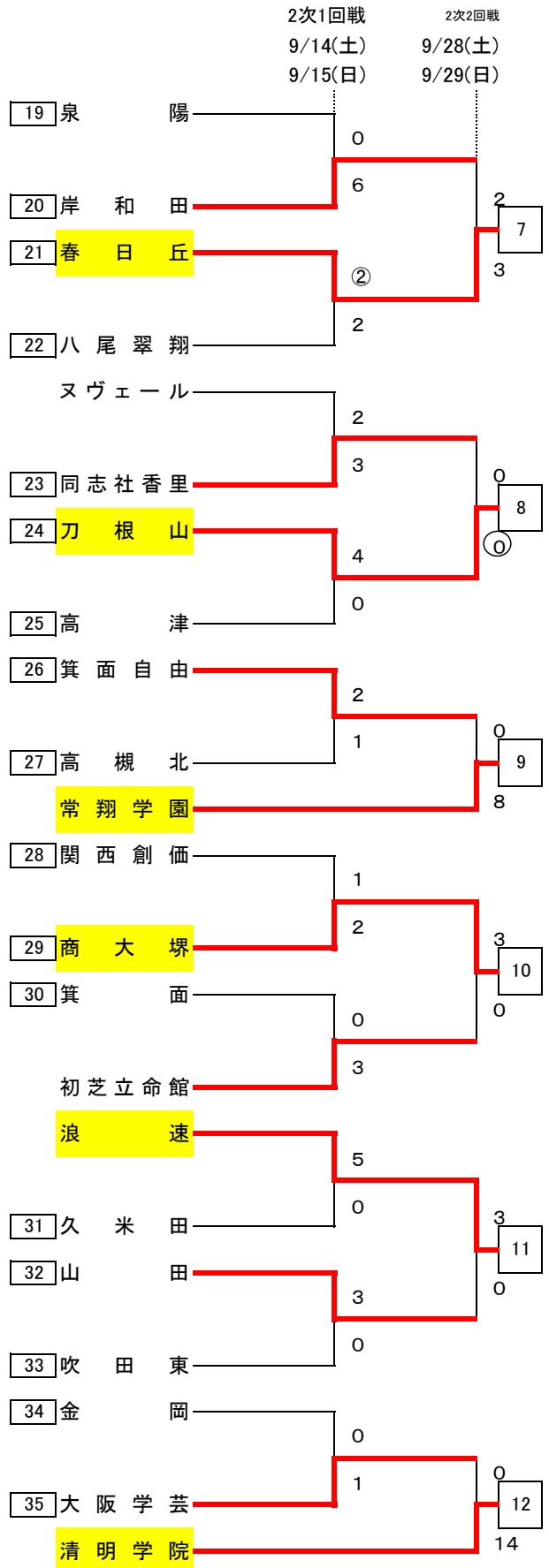
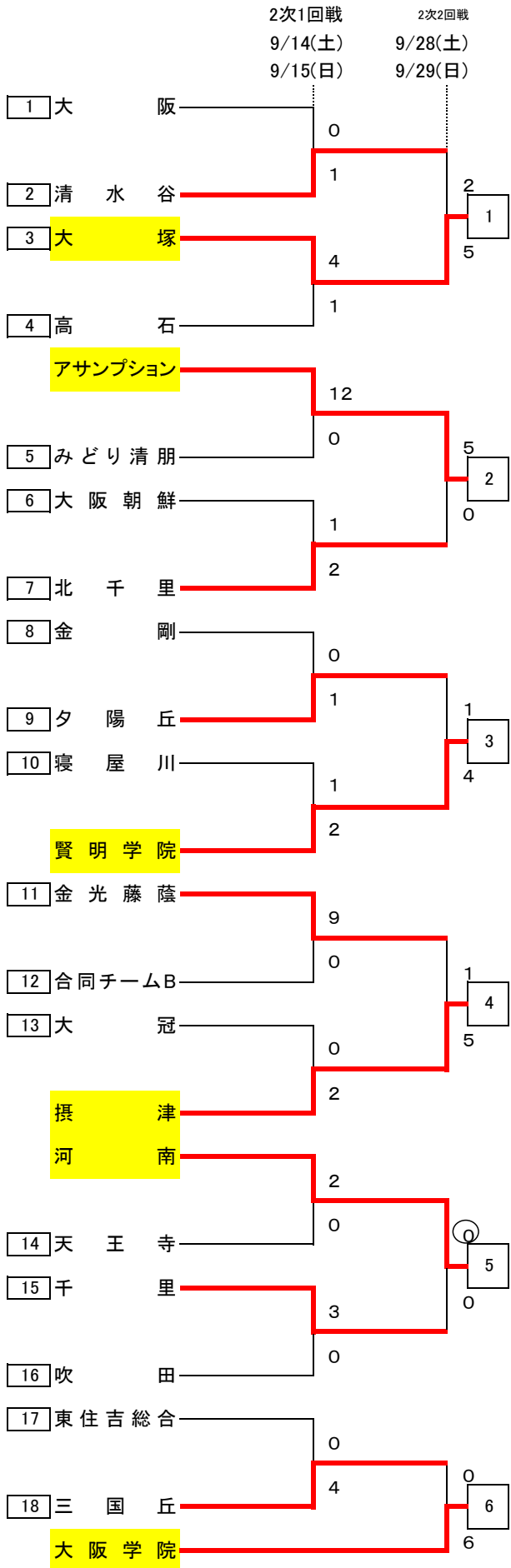
# 1次予選

港	1回戦		2回戦		合計
	9/1(日)		9/8(日)		
守口東	4	0	3	0	36
東大阪大敬愛	0			3	
西寝屋川			1	0	37
近畿大学泉州			2	0	
布施工科			0	0	38
芥川			9	0	
咲くやこの花			①	0	39
今宮工科			1	0	
枚岡樟風			0	0	40
枚方津田			8	0	
芦間			4	0	41
住吉	0		3	0	
太成学院大高	7			0	
東大谷			2	0	42
高槻			1	0	
追手門大手前			0	0	43
日新	1		2	0	
鳳	6			0	
四條畷			0	0	44
大体大浪商			3	0	
初芝富田林			0	0	45
上宮太子	0		10	0	
山本	4			0	
城東工科			0	0	46
都島工			①	0	
生野			1	0	47
汎愛			4	0	
帝塚山泉ヶ丘			52	0	48
合同チームA			0	0	
東淀川			1	0	49
市岡			3	0	
豊島			1	0	50
箕面学園	0		①	0	
豊中	1			0	
藤井寺			14	0	51
公大高専			0	0	

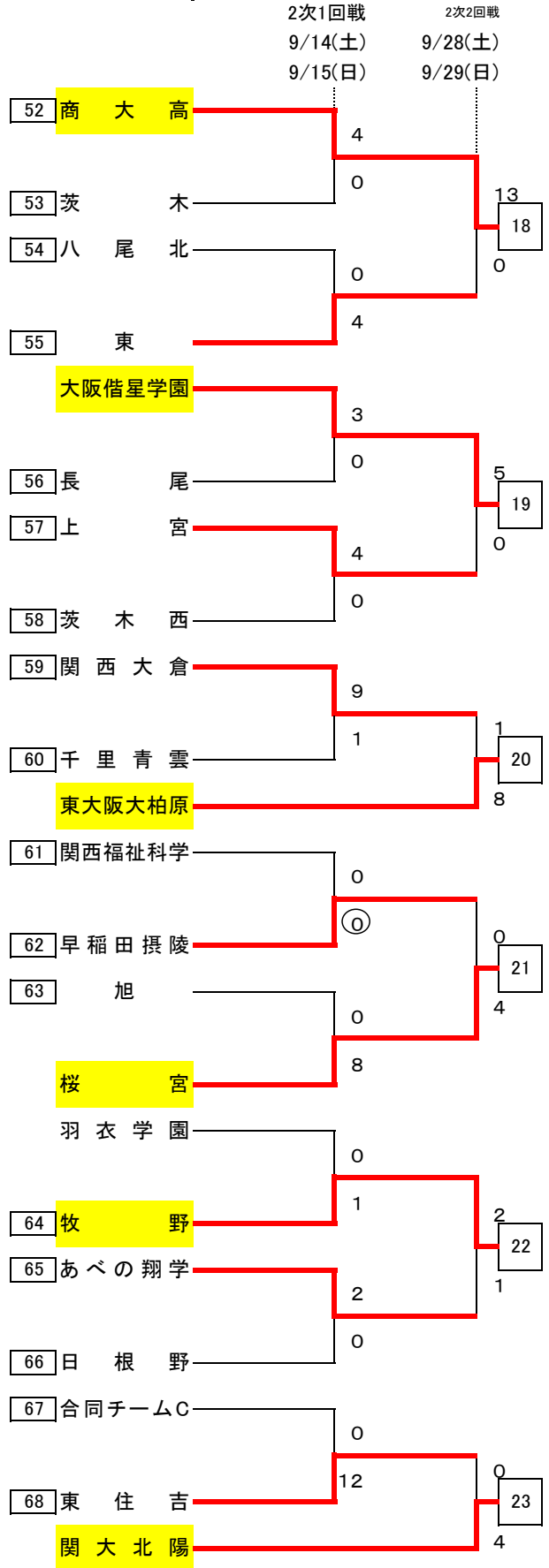
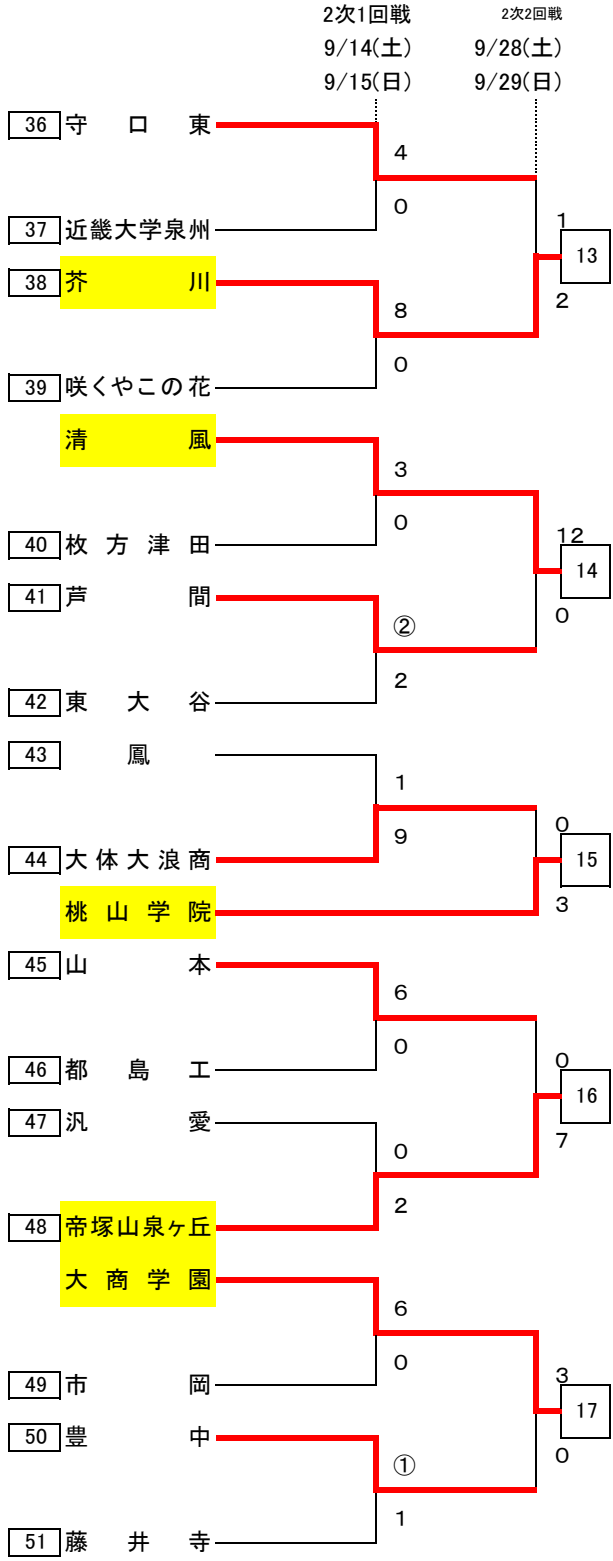
星	1回戦		2回戦		合計
	9/1(日)		9/8(日)		
翔			0	0	52
和泉	0		3	0	
商大高	3			0	
茨木			2	0	53
枚方			0	0	
泉大津			0	0	54
八尾北			4	0	
今宮			0	0	55
東			1	0	
長尾			4	0	56
北摂つばさ			1	0	
成城			0	0	57
上宮	2		24	0	
堺西	1			0	
茨木西			1	0	58
英真学園			0	0	
緑風冠			0	0	59
星光	0		2	0	
関西大倉	3			0	
堺東			0	0	60
千里青雲			1	0	
常翔啓光			0	0	61
関西福祉科学	○		2	0	
貝塚南			葉	0	
早稲田摂陵			2	0	62
大阪国際			0	0	
旭			2	0	63
東百舌鳥			0	0	
精華			1	0	64
牧野			①	0	
あべの翔学			1	0	65
阪南	2		0	0	
堺上	1			0	
日根野			7	0	66
堺工科			0	0	
合同チームC			7	0	67
茨木工科			1	0	
東住吉			1	0	68
泉北			0	0	

1次予選1・2回戦	① 9:00 ② 10:40
1次予選1回戦・午後	関西創価会場(あPM) ① 13:30 ② 15:20
1次予選2回戦・午前	同志社香里会場(ぬ) ① 9:00 ② 11:00
	大体大浪商会場(や) ① 10:00 ② 11:40
1次予選2回戦・午後	関西創価会場(あPM) ① 13:30 ② 15:20
	常翔啓光会場(にPM) ① 13:00 ② 15:00

# 2次予選

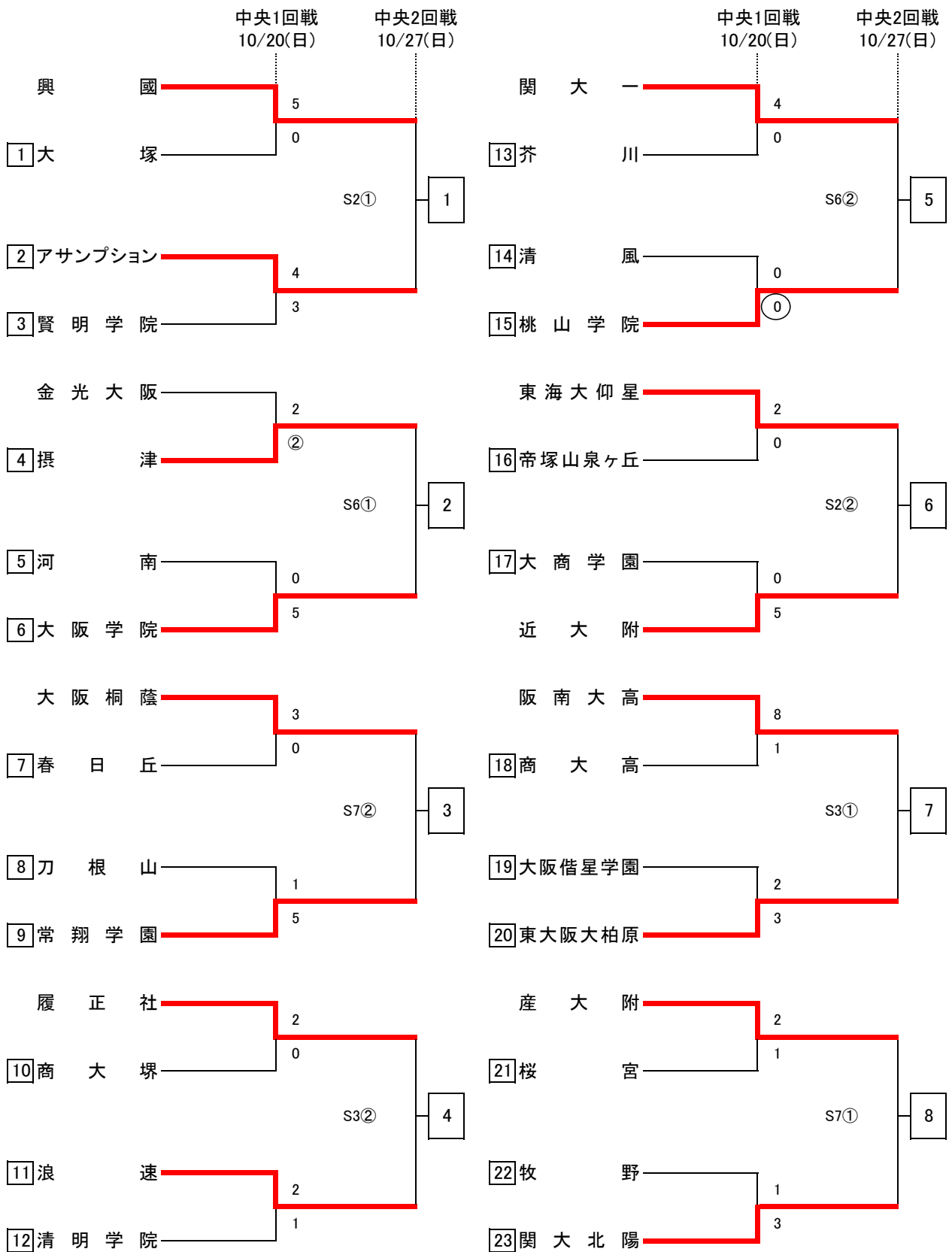


# 2次予選



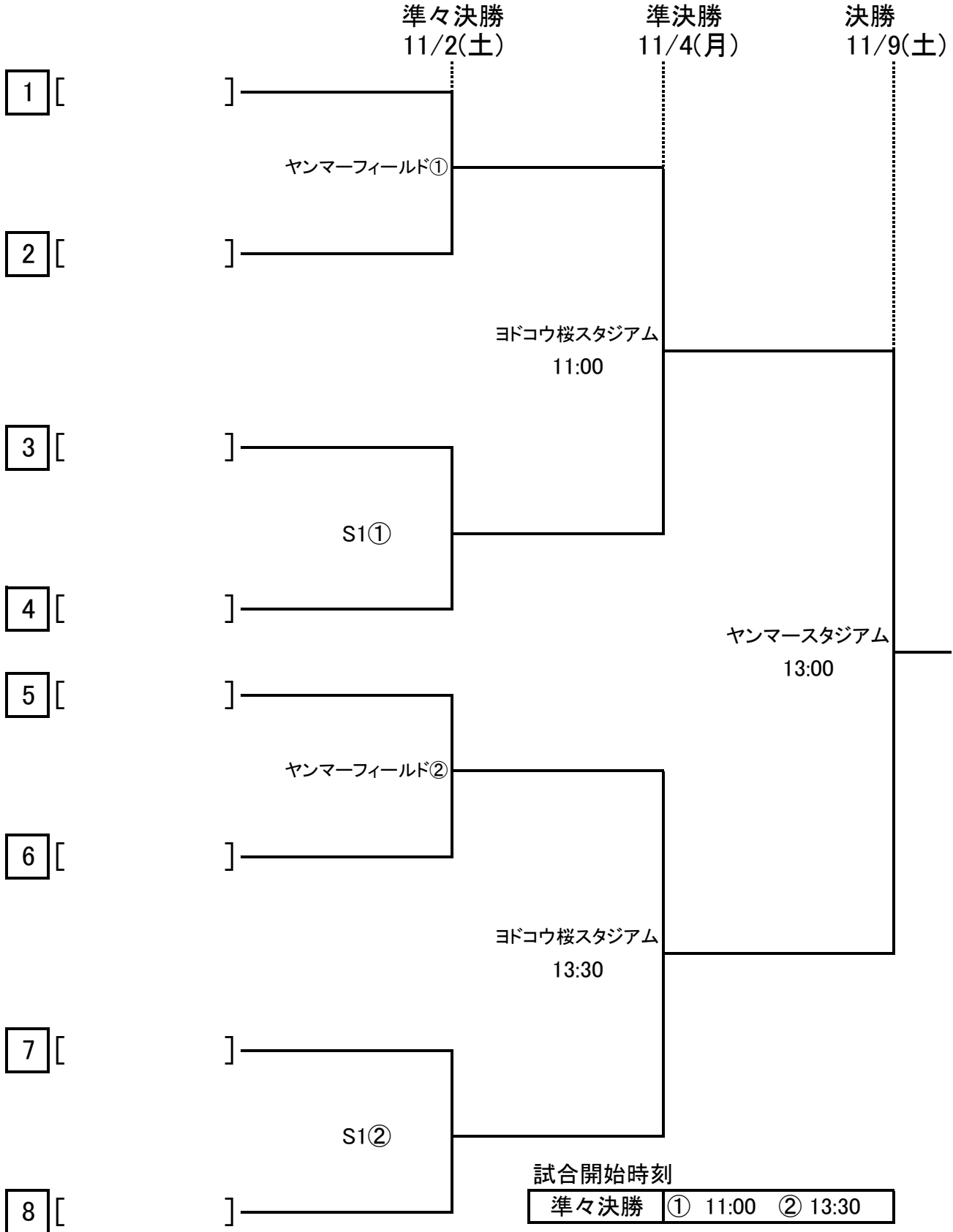
試合開始時刻	2次予選1回戦	① 9:00 ② 10:50 ③ 12:40 ④ 14:30
	2次予選2回戦	① 9:00 ② 11:00

# 中央トーナメント



試合開始時刻	中央トーナメント1回戦	① 9:00	② 11:00	③ 13:00	④ 15:00
	中央トーナメント2回戦	① 9:30	② 11:30		

# 中央トーナメント(決勝)



## 会場及び責任者(1次予選)

回	記号	会場	責任者 (補助校)	数	回	記号	会場	責任者 (補助校)	数	回	記号	会場	責任者 (補助校)	数
1次予選 1回戦	8/31(土) 9/1(日)に変更				1次予選 2回戦	9/8(日)				1次予選 2回戦	9/8(日)			
	あ土PM	関西創価	相川	2		さ	芥川	最田	2		の	藤井寺	中尾	2
	9/1(日)					し	阿武野	増田	2		は	藤井寺工科	村井	2
	い	千里	重西	2		い	千里	重西	2		ひ	布施	西岡	2
	う	東住吉総合	古井	1		す	高槻北	守田	2		ふ	松原	切山	2
	え	山本	清水	2		せ	槻の木	岡	2		へ	みどり清朋	久田	2
	お	日新	朝山	2		そ	豊島	清藤	2		ほ	八尾翠翔	井嶋	2
	か	和泉	石垣	2		た	東淀川	馬場 (市岡)	2		え	山本	清水	2
	き	堺西	中谷	2		ち	門真なみはや	上田	2		か	和泉	石垣	2
	く	狭山	松村	2		つ	長尾	尾島	2		ま	鳳	堂本	2
	け	泉陽 J-GREEN堺S10	石橋	2		て	西寝屋川	伊勢	2		み	金岡	松本	2
	こ	阪南	梅林	2		と	牧野	相沢	2		む	久米田	福井	2
				な	東	加藤	2	き	堺西	中谷	2			
				あPM	関西創価	相川	2	め	泉北	北村	2			
				にPM	常翔啓光	ラマティ	2	け	泉陽	石橋	2			
				ぬ	同志社香里	中北	2	も	高石	北埜	2			
				ね	金剛	水谷	2	や	大体大浪商	泉川	2			
				う	東住吉総合	古井	2	ゆ	帝塚山泉ヶ丘	太田	2			

〈試合結果速報〉

下記のURLか右のQRコードから試合の結果を閲覧できます。

【URL】 <http://www.ofa-tec.jp/gm/gm2result.cgi?tsl=151>

※携帯電話の機種によってはご覧になれない場合があります。

【QRコード】



## J-GREEN堺 運営役員及び会場責任者(2次予選～決勝戦)

回	記号	責任者	責任者	数	回	記号	責任者	責任者	数	回	記号	責任者	責任者	数							
2次予選 1回戦	9/14(土)				2次予選 2回戦	9/28(土)				中央トーナメント 1回戦	10/20(日)										
	運営本部		相沢・中川			運営本部		中川・西村広			運営本部		中川・木次								
	審判		柏崎・中口			審判		北村・橋上			審判		筒井・楳本								
	記録本部		松原・大和谷			記録本部		金塚・三井			記録本部		三井・田中昭								
	経理		田上・西			経理		金川・大北			経理		田上・小杉								
	S9	北浦	奥野	4		S8	吉田篤	田上	2		S6	阪本大	奥野	4							
	S10	阪本大	田中智	4		S9	梶原駿	柳	2			細川	田川								
	S11	切山	馬場	4		S10	村井健	新良	2		S7	千田	切山	4							
	S12	下平	岡	4		S11	松浦	多田	2			吉田篤	増田								
	S13	田川	角田	4		S12	重西	西岡	2		S8	濱村	岡	4							
	9/15(日)					S13	梶原大	崎山	2			西岡	旭								
	運営本部		相沢・木次			9/29(日)					中央トーナメント 2回戦	10/27(日)									
	審判		西村諭・田尻			運営本部		相沢・木次				運営本部		相沢・多田							
	記録本部		中津・野間			審判		南野・井上				審判		五島・石橋							
	経理		崎山・堂本			記録本部		松本太・田中智				記録本部		松本太・殿							
	S9	濱村	能智	4		経理		尾崎・富田				経理		金川・堂本							
	S10	田野	千田	4		S8	旭	大和谷	2			S2	切山	望月	2						
	S11	中谷	渋谷	4		S9	阪本匡	中津	2			S3	岡	渋谷	2						
	S12	藤崎	吉田正	4		S10	細川	三根	1			S6	梶原駿	松本展	2						
	S13	森本	張木	4		S11	増田	東出	2			S7	阪本匡	梶原大	2						
	準々決勝																				
	11/2(土)																				
	J-GREEN堺S1		中川・木次			2		ヤンマーフィールド				相沢		2							
	準決勝																				
11/4(月)																					
ヨドコウ桜スタジアム		相沢		2		決勝															
11/9(土)																					
ヤンマースタジアム		相沢		1																	

※中央1回戦の役員は上段が前半、下段が後半です

合計 181 試合
--------------

\*2次予選以降の責任者の変更願は牧野高校・相沢先生までお願いいたします。