

# 1次予選

	1回戦 4/13(日)	2回戦 4/20(日)		1回戦 4/13(日)	2回戦 4/20(日)
岸和田産			港		
大商学園	も②	1	淀川工科	に②	17
四條畷	う②		長野	う①	
東大阪大敬愛			緑風冠	せ①	18
花園	と①	2	住吉		
高津			豊中	え②	19
茨木	か①	3	関大高等部		
槻の木			大阪青凌	さ②	20
藤井寺工科	ぬ①	4	吹田東		
堺上			大冠	きPM①	21
八尾	の①	5	羽衣学園	<i>大冠会場(きPM) ① 13:30 ② 15:00</i>	
北摂つばさ			金光藤蔭	は②	22
城工・みらい	せ②	6	星翔		
阪南			今宮	み③	23
牧野	も①	7	清教		
天王寺			精華	ゆ②	24
日根野	へ②	8	太成学院大高		
大体大浪商			狭山	ま①	25
佐野	ゆ①	9	東淀川		
登美丘			清風南海	や②	26
春日丘	み②	10	布施	<i>清風南海会場(や) ① 9:00 ② 10:30</i>	
咲くやこの花			汎愛	め①	27
星光	や①	11	泉陽		
堺東	い②		金岡	ほ①	28
澁谷	<i>清風南海会場(や) ① 9:00 ② 10:30</i>		豊島		
大阪朝鮮	か②	12	刀根山	お②	29
箕面			夕陽丘		
富田林	こPM①	13	守口東	たPM②	30
八尾翠翔	<i>箕面会場(こPM) ① 13:30 ② 15:00</i>		寝屋川	<i>関西創価会場(たPM) ① 13:30 ② 15:15</i>	
合同チームD	は①	14	電通大高	し②	31
芥川			O B F		
初芝富田林	え①	15	開明	の②	32
上宮太子			追手門		
大阪教育C附	と②	16	山田	ひ①	33
			日新		
			枚岡樟風	な①	34
			東住吉		

合同チームAは茨木工科高校と福井高校の合同チーム  
 合同チームBは園芸高校と豊中高校能勢分校の合同チーム  
 合同チームCは柴島高校と箕面東高校と西野田工科高校と淀商業高校の合同チーム  
 合同チームDは長吉高校と松原高校と教育大平野高校と大阪緑涼高校の合同チーム  
 合同チームEは布施工科高校と八尾北高校の合同チーム

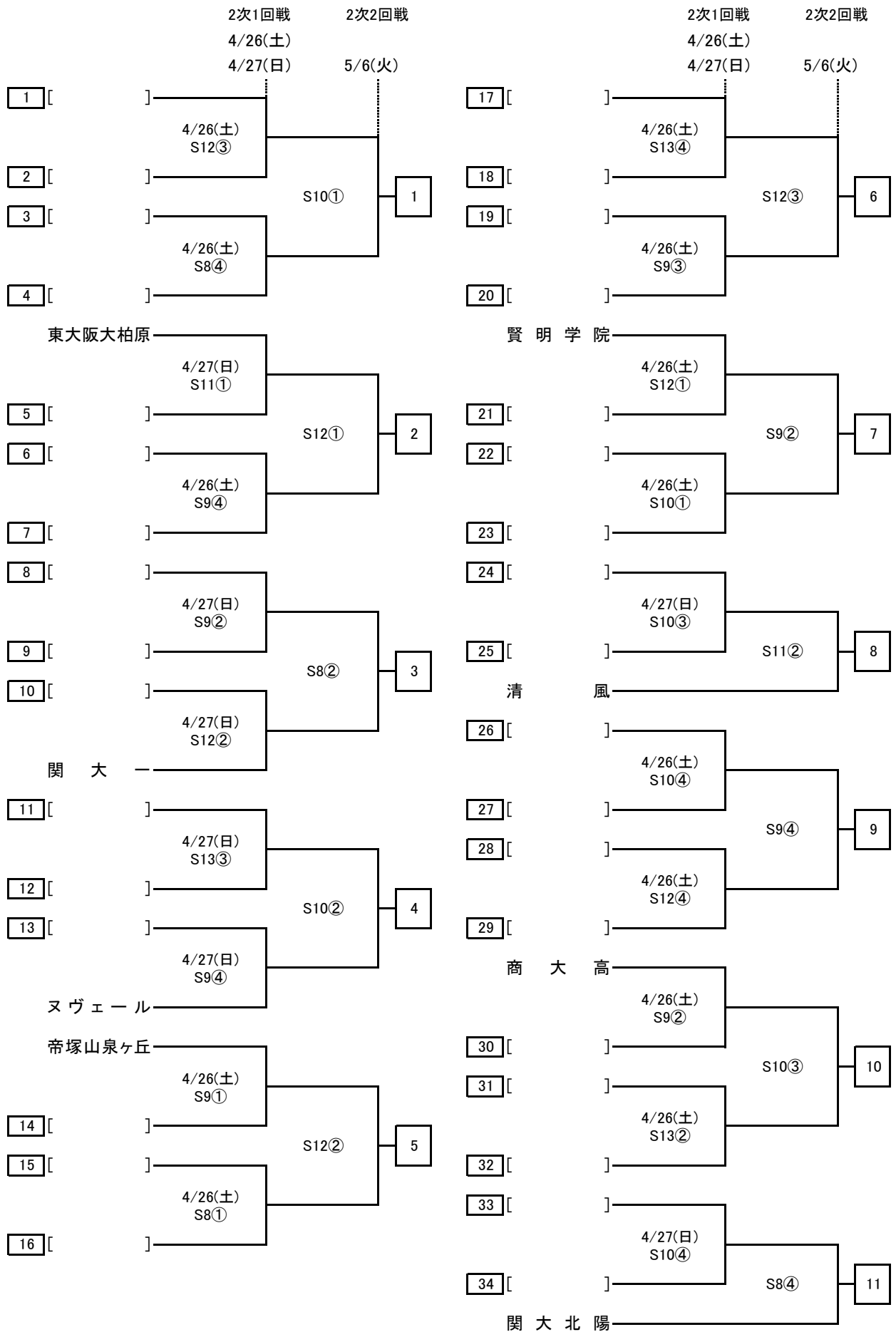
# 1次予選

	1回戦 4/13(日)	2回戦 4/20(日)
合同チームB		
北千里	け②	35
明星	あ②	
高槻		
追手門大手前	ほ②	36
長尾		
教大池田	す①	37
あべの翔学		
金蘭千里	さ①	38
東大谷		
四天王寺東	ま②	39
和泉		
枚方	ふ①	40
いちりつ		
三島	そ②	41
大手前		
池田	きPM②	42
河内		
今宮工科	て①	43
同志社香里		
岸和田	つ①	44
吹田		
清水谷	く①	45
英真学園		
高槻北	け①	46
早稲田大阪		
昇陽	な②	47
関西大倉		
泉北	む①	48
大阪学芸		
上宮	ぬ②	49
合同チームA		
東住吉総合	に①	50
常翔啓光		
合同チームE	ちPM①	51

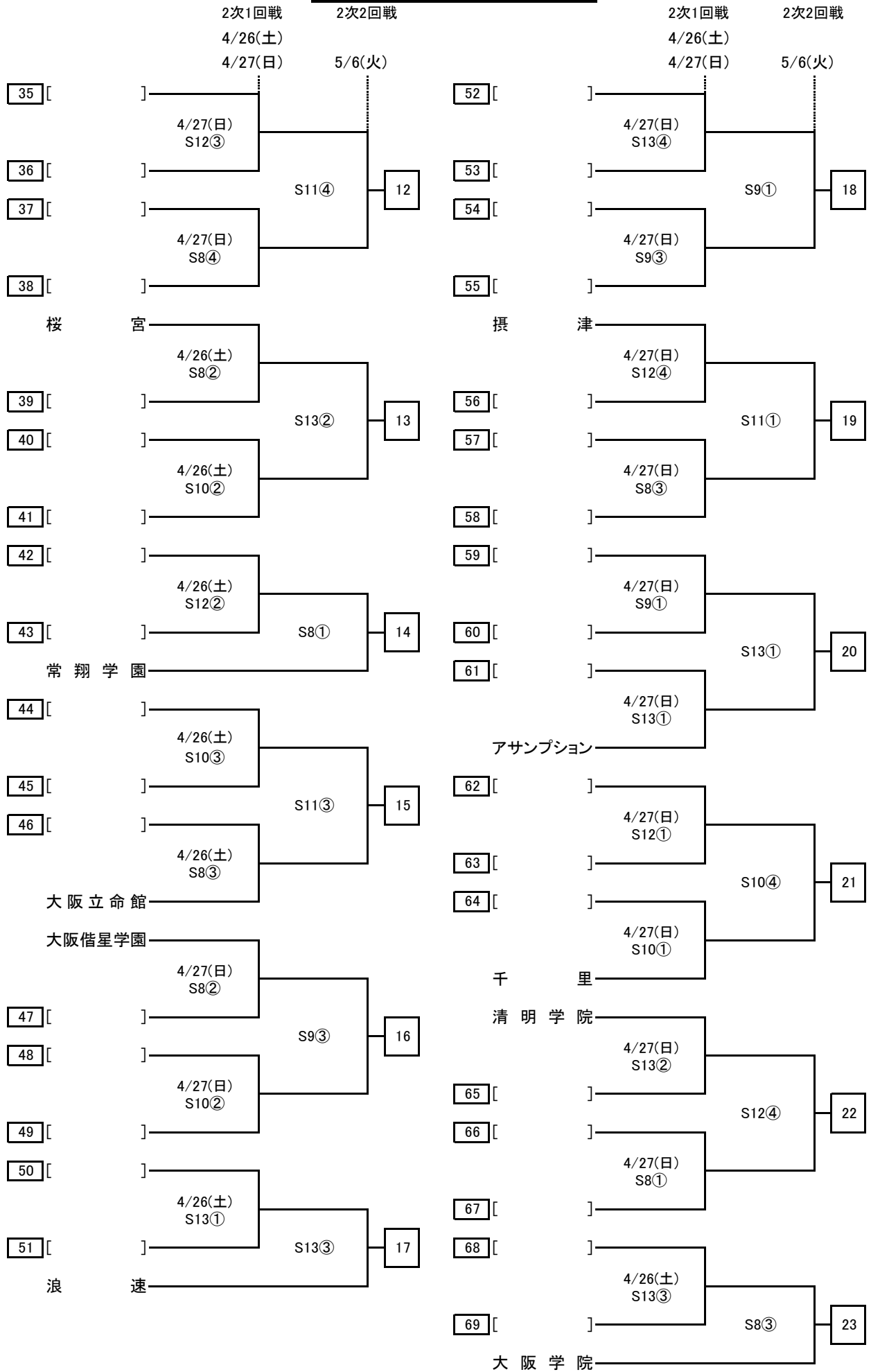
	1回戦 4/13(日)	2回戦 4/20(日)
箕面自由		
藤井寺	こPM②	52
商大堺	あ①	
大塚		
茨木西	て②	53
泉大津		
北野	め②	54
枚方なぎさ		
箕面学園	ちPM②	55
山本		
阿武野	お①	56
教大天王寺		
大阪	ひ②	57
金剛		
みどり清朋	ね①	58
枚方津田		
千里青雲	く②	59
交野		
門真なみはや	し①	60
高石		
鳳	へ①	61
大阪国際		
堺西	ふ②	62
阿倍野	い①	
信太		
久米田	み①	63
三国丘		
旭東		
関西福祉科学	そ①	65
関西創価		
合同チームC	たPM①	66
市岡		
生野	つ②	67
皐が丘		
香里丘	す②	68
桜塚		
芦間	ね②	69

1次予選1・2回戦	① 9:30 ② 11:00 ③ 12:30
1次予選2回戦・午後	① 13:30 ② 15:00
1次予選2回戦・午前	同志社香里会場(つ) ① 9:00 ② 11:00 清風南海会場(や) ① 9:00 ② 10:30
1次予選2回戦・午後	大冠会場(きPM) ① 13:30 ② 15:00 箕面会場(こPM) ① 13:30 ② 15:00 関西創価会場(たPM) ① 13:30 ② 15:15 常翔啓光会場(ちPM) ① 12:30 ② 14:00

# 2次予選

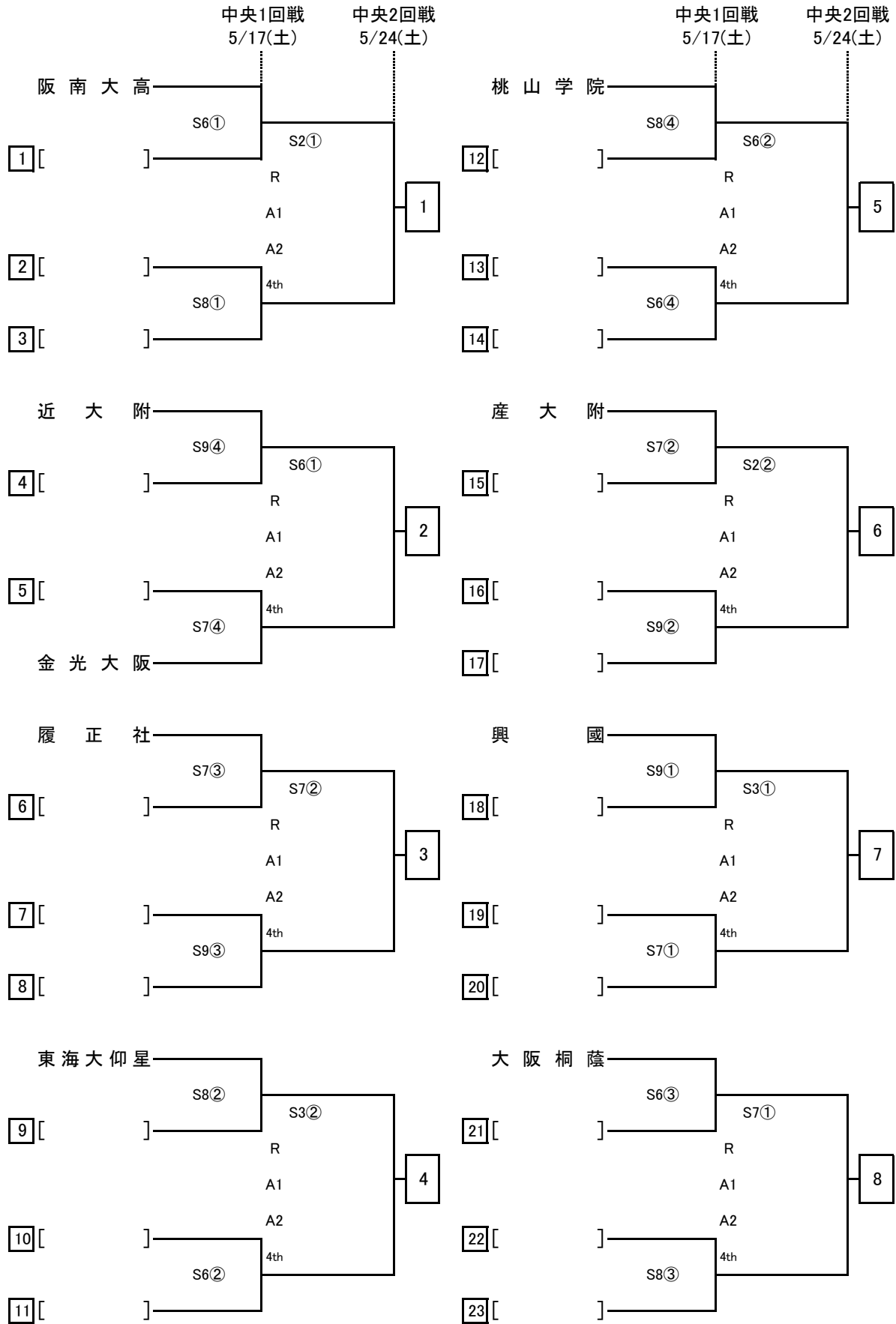


# 2次予選



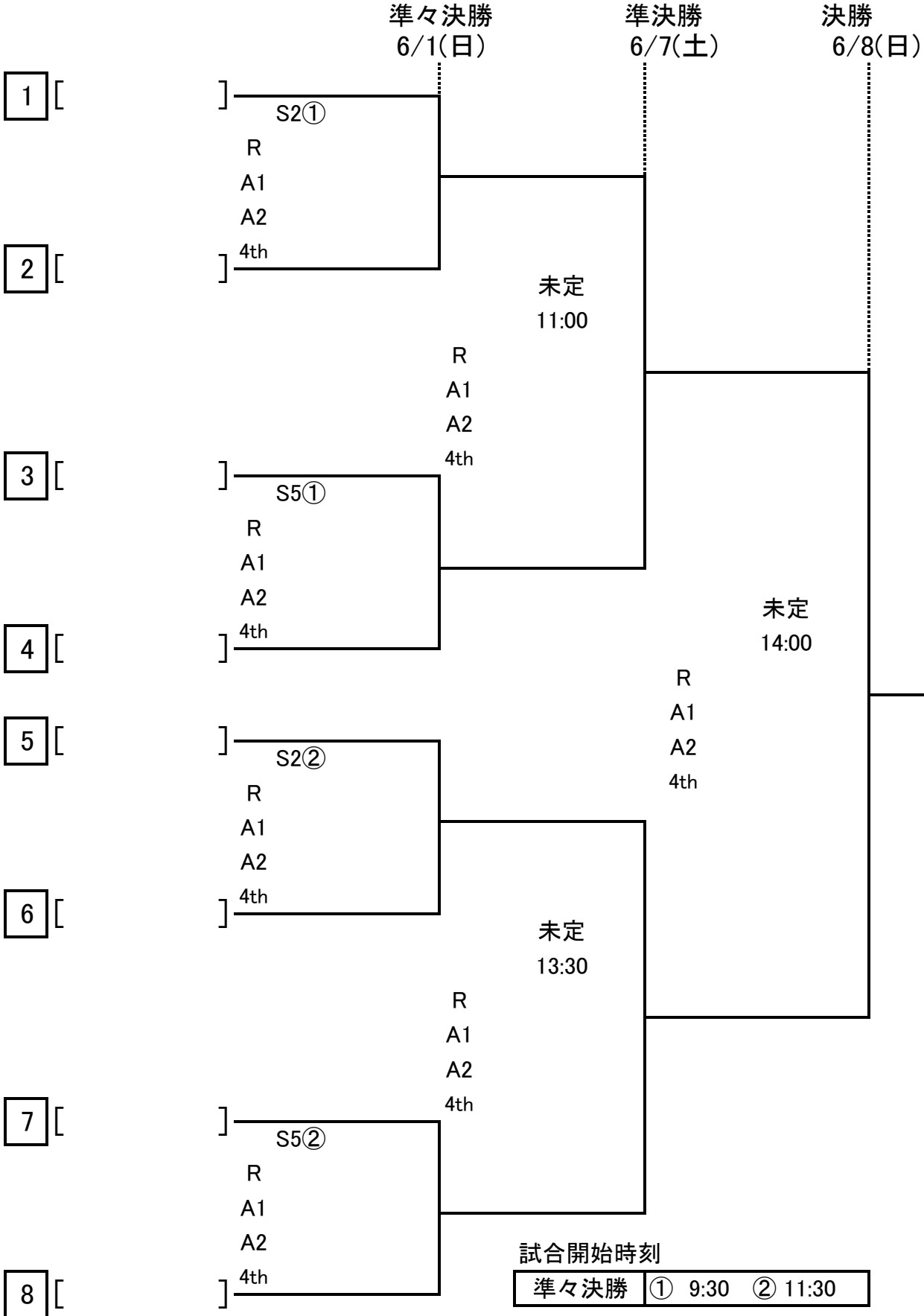
試合開始時刻	2次予選1回戦	①	9:30	②	11:10	③	12:50	④	14:30
	2次予選2回戦	①	9:30	②	11:10	③	12:50	④	14:30

# 中央トーナメント



試合開始時刻	中央トーナメント1回戦	① 9:30	② 11:10	③ 12:50	④ 14:30
	中央トーナメント2回戦	① 9:30	② 11:30		

# 中央トーナメント(決勝)



## 会場及び責任者(1次予選)

回	記号	会場	責任者	数	回	記号	会場	責任者	数	回	記号	会場	責任者	数
1次予選 1回戦	4/13(日)				1次予選 2回戦	4/20(日)				1次予選 2回戦	4/20(日)			
	あ	藤井寺	中尾	2		え	芥川	中津	2		な	東住吉	村井	2
	い	堺西	中谷	2		お	阿武野	増田	2		に	東住吉総合	古井	2
う	長野	延永	2	か		茨木	田野	2	ぬ		藤井寺工科	村井	2	
				きPM		大冠	大石	2	ね		みどり清朋	久田	2	
				く		吹田	加藤	2	の		八尾	椋本	2	
				け		高槻北	守田	2	は		八尾翠翔	井嶋	2	
				こPM		箕面	中西	2	ひ		日新	朝山	2	
				さ		金蘭千里	渋谷	2	ふ		和泉	石垣	2	
				し		門真なみはや	上田	2	へ		鳳	堂本	2	
				す		長尾	尾島	2	ほ		金岡	松本	2	
				せ		緑風冠	野澤	2	ま		狭山	松村	2	
				そ		東	加藤	2	み		信太	田川	3	
				たPM		関西創価	相川	2	む		泉北	北村	2	
				ちPM		常翔啓光	ラマティ	2	め		泉陽	石橋	2	
				つ	同志社香里	中北	2	も	阪南	梅林	2			
				て	河南	竹田	2	や	清風南海	阪口	2			
				と	花園	阪本	2	ゆ	大体大浪商	泉川	2			

〈試合結果速報〉

下記のURLか右のQRコードから試合の結果を閲覧できます。

【URL】 <http://www.ofa-tec.jp/gm/gm2result.cgi?tsl=160>

※携帯電話の機種によってはご覧になれない場合があります。

【QRコード】



## J-GREEN堺 運営役員及び会場責任者(2次予選～決勝戦)

回	記号	責任者	責任者	数	回	記号	責任者	責任者	数	回	記号	責任者	責任者	数
2次予選 1回戦	4/26(土)				2次予選 2回戦	5/6(火)				中央トーナメント 2回戦	5/24(土)			
	運営本部		増田・旭			運営本部		旭・阪本匡			運営本部		旭・西村広	
	審判		原田・竹田			審判		井上・橋上			審判		北埜・相良	
	記録本部		松本・大和谷			記録本部		中津			記録本部		田中昭・大和谷	
	経理		尾崎・富田			経理		大北・西			経理		金川・富田	
	S8	中津	木次	4		S8	船曳	村井健	4		S2	切山	松本展	2
	S9	細川	桂田	4		S9	能智	望月	4		S3	奥野	木次	2
	S10	藤本	西岡	4		S10	岡	中谷	4		S6	梶原駿	阪本大	2
	S12	都	松本展	4		S11	下平	渋谷	4		S7	中川	藤崎	2
	S13	藤崎	吉田正	4		S12	相沢	新良	4		6/1(日)			
	4/27(日)				中央トーナメント 1回戦	5/17(土)				準々決勝				
	運営本部		増田・阪本匡			運営本部		増田・阪本大		準決勝				
	審判		角野・酒井			審判		津組・前田		6/7(土)				
	記録本部		野間・松原			記録本部		松原・三井		未定		増田		2
	経理		堂本・大北			経理		田上・崎山		決勝				
	S8	善家	渋谷	4		S6	切山	森本	4	6/8(日)				
	S9	森本	東出	4		S7	木次	村井健	4	未定		増田		1
	S10	重西	梶原駿	4		S7	松本展	梶原駿	4	※中央1回戦の役員は上段が前半、下段が後半です				
	S11	阪本大	/	1		S8	西岡	望月	4					
	S12	田川	上田	4		S8	細川	田川	4					
S13	西村広	北浦	4	S9	藤崎	相沢	4	合計 170 試合						
				S9	奥野	中川	4							
					岡	千田	4							

\*2次予選以降の責任者の変更願は阿武野高校・増田先生までお願いいたします。