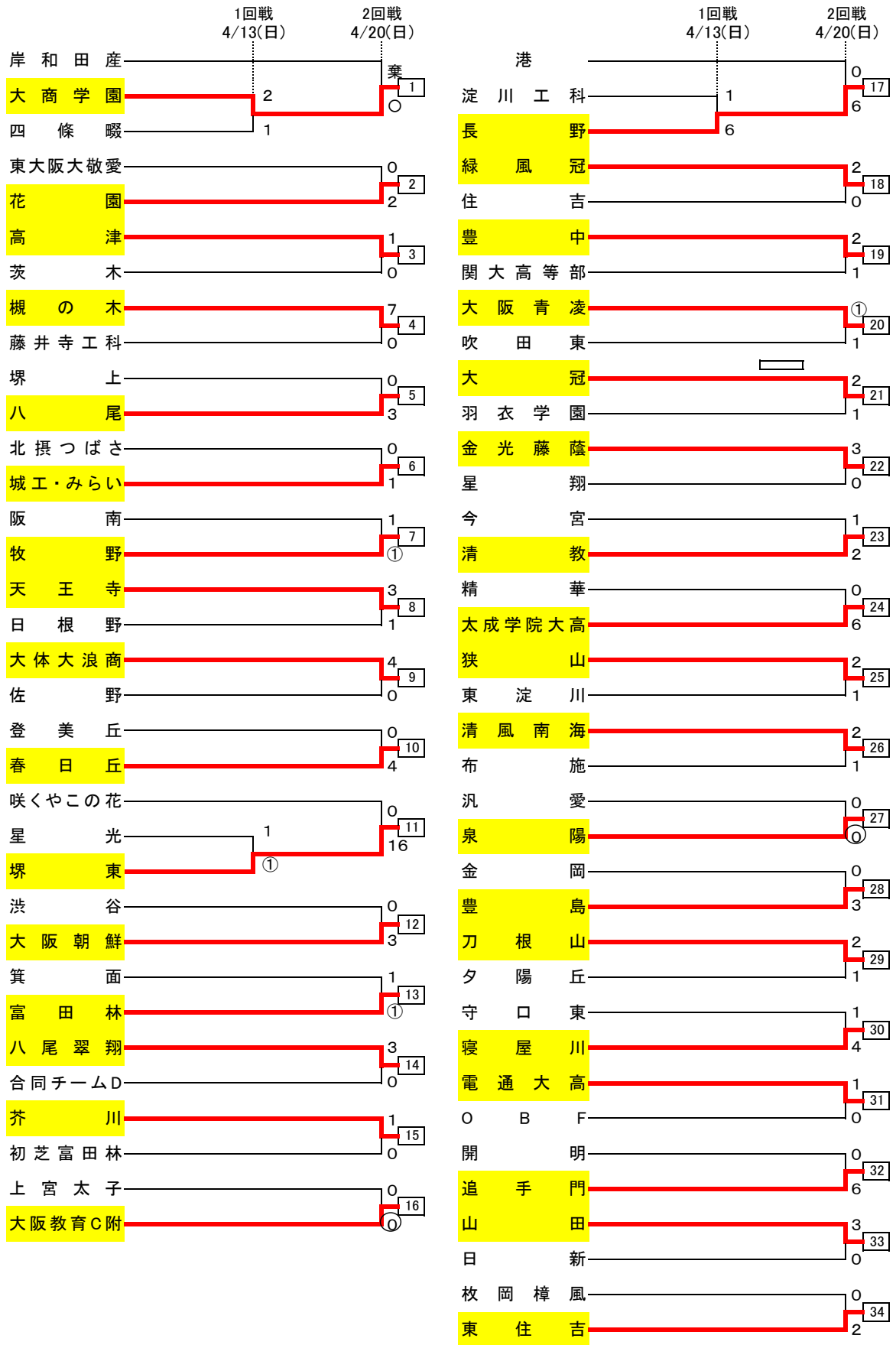


# 1次予選



合同チームAは茨木工科高校と福井高校の合同チーム  
 合同チームBは園芸高校と豊中高校能勢分校の合同チーム  
 合同チームCは柴島高校と箕面東高校と西野田工科高校と淀商業高校の合同チーム  
 合同チームDは長吉高校と松原高校と教育大平野高校と大阪緑涼高校の合同チーム  
 合同チームEは布施工科高校と八尾北高校の合同チーム

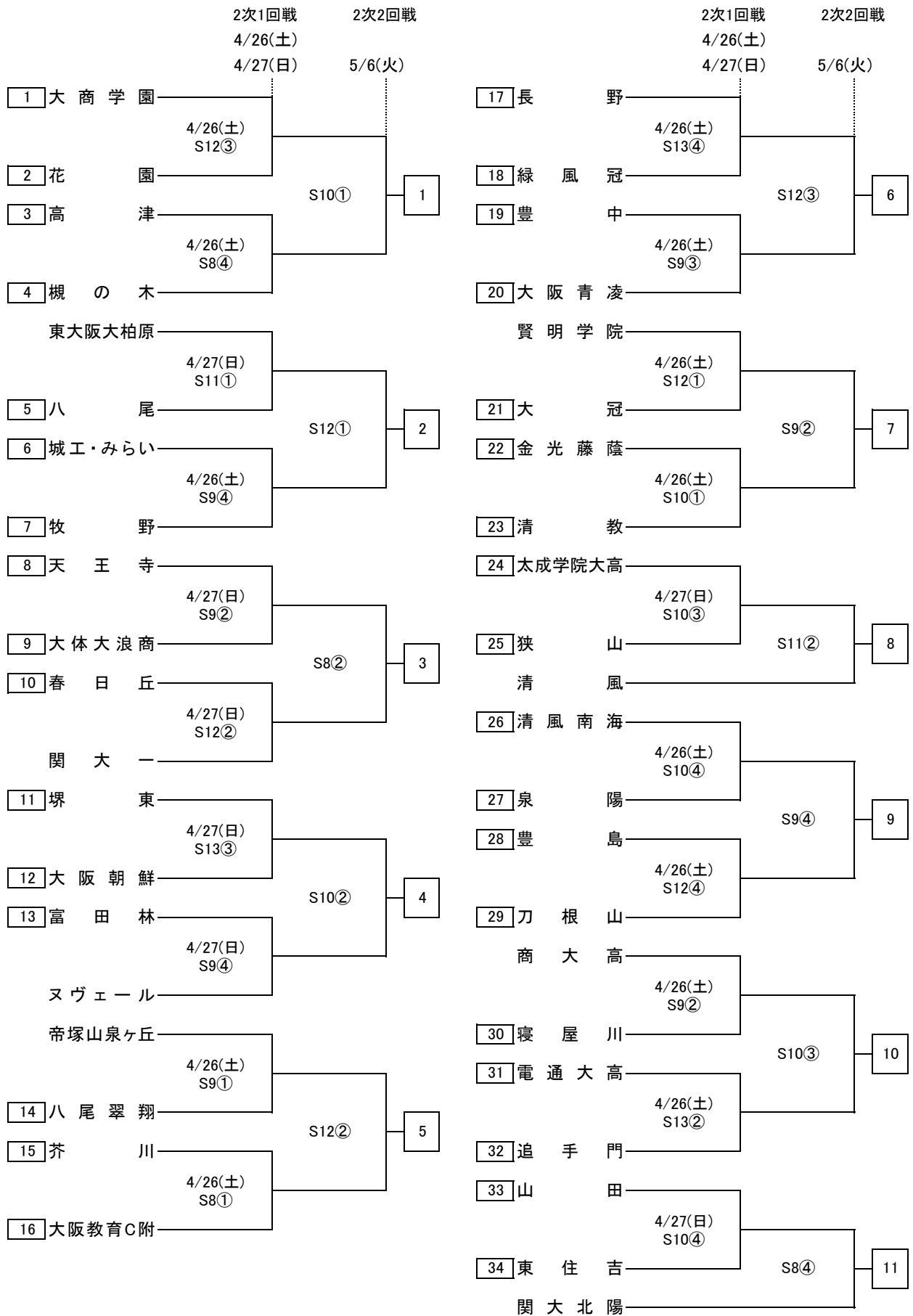
# 1次予選

	1回戦 4/13(日)	2回戦 4/20(日)	
合同チームB		0	
北千里	1	14	35
明星	0		
高槻		1	
追手門大手前		3	36
長尾		4	
教大池田		1	37
あべの翔学		2	
金蘭千里		2	38
東大谷		1	
四天王寺東		2	39
和泉		2	
枚方		2	40
いちりつ		3	
三島		6	41
大手前		0	
池田		0	42
河内		12	
今宮工科		0	43
同志社香里		1	
岸和田		0	44
吹田		4	
清水谷		1	45
英真学園		0	
高槻北		4	46
早稲田大阪		0	
昇陽		1	47
関西大倉		2	
泉北		0	48
大阪学芸		1	
上宮		4	49
合同チームA		0	
東住吉総合		4	50
常翔啓光		9	
合同チームE		0	51

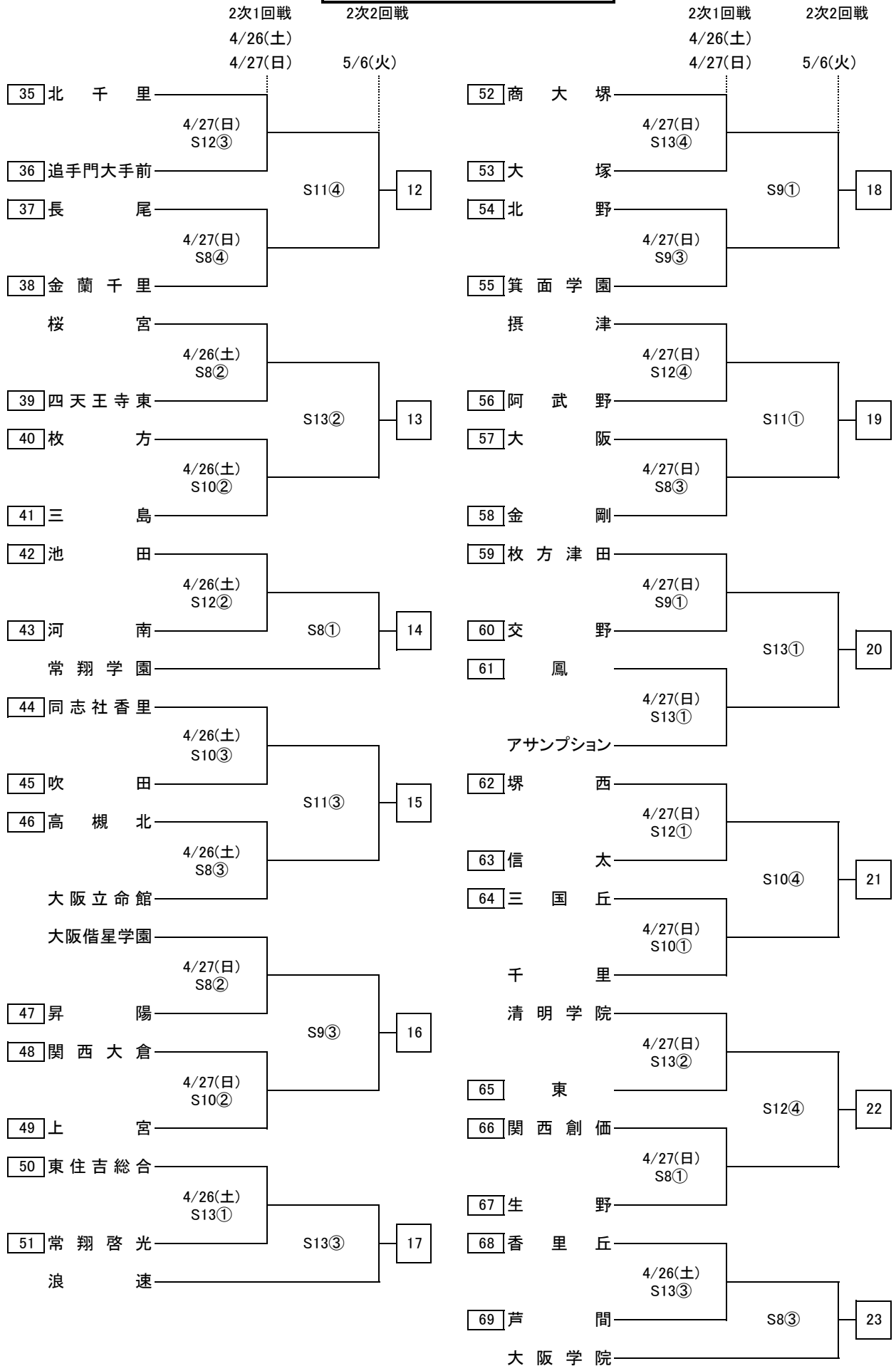
	1回戦 4/13(日)	2回戦 4/20(日)	
箕面自由		1	
藤井寺	0	5	52
商大堺	3		
大塚		4	
茨木西		0	53
泉大津		0	
北野		9	54
枚方なぎさ		0	
箕面学園		9	55
山本		1	
阿武野		2	56
教大天王寺		2	
大阪		2	57
金剛		2	
みどり清朋		1	58
枚方津田		3	
千里青雲		0	59
交野		4	
門真なみはや		3	60
高石		2	
鳳		3	61
大阪国際		0	
堺西	10	2	62
阿倍野	0		
信太		1	
久米田		0	63
三国丘		3	
旭		0	64
東		4	
関西福祉科学		2	65
関西創価		4	
合同チームC		0	66
市岡		0	
生野		3	67
皐が丘		0	
香里丘		2	68
桜塚		0	
芦間		1	69

1次予選1・2回戦	① 9:30 ② 11:00 ③ 12:30
1次予選2回戦・午後	① 13:30 ② 15:00
1次予選2回戦・午前	同志社香里会場(つ) ① 9:00 ② 11:00
	清風南海会場(や) ① 9:00 ② 10:30
	大冠会場(きPM) ① 13:30 ② 15:00
	箕面会場(こPM) ① 13:30 ② 15:00
	関西創価会場(たPM) ① 13:30 ② 15:15
	常翔啓光会場(ちPM) ① 12:30 ② 14:00

# 2次予選

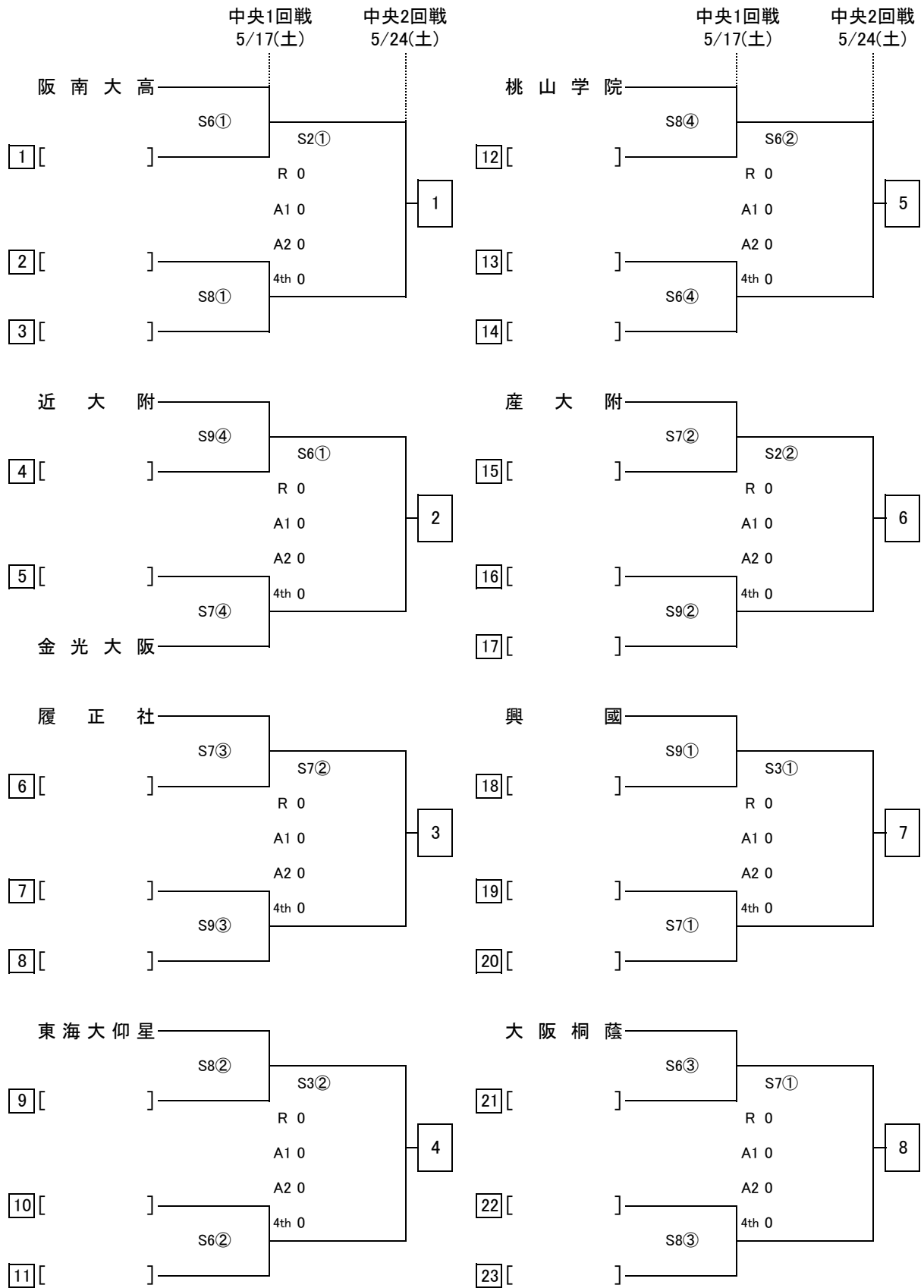


# 2次予選



試合開始時刻	2次予選1回戦	① 9:30	② 11:10	③ 12:50	④ 14:30
	2次予選2回戦	① 9:30	② 11:10	③ 12:50	④ 14:30

# 中央トーナメント



試合開始時刻	中央トーナメント1回戦	① 9:30	② 11:10	③ 12:50	④ 14:30
	中央トーナメント2回戦	① 9:30	② 11:30		

# 中央トーナメント(決勝)

準々決勝  
6/1(日)

準決勝  
6/7(土)

決勝  
6/8(日)

1 [

] S2①  
R 0  
A1 0  
A2 0  
4th 0

2 [

]

未定  
11:00

R 0  
A1 0  
A2 0  
4th 0

3 [

] S5①  
R 0  
A1 0  
A2 0  
4th 0

4 [

]

未定  
14:00

R 0  
A1 0  
A2 0  
4th 0

5 [

] S2②  
R 0  
A1 0  
A2 0  
4th 0

6 [

]

未定  
13:30

R 0  
A1 0  
A2 0  
4th 0

7 [

] S5②  
R 0  
A1 0  
A2 0  
4th 0

8 [

]

試合開始時刻

準々決勝	①	9:30	②	11:30
------	---	------	---	-------

## 会場及び責任者(1次予選)

回	記号	会場	責任者	数	回	記号	会場	責任者	数	回	記号	会場	責任者	数
1次予選 1回戦	4/13(日)				1次予選 2回戦	4/20(日)				1次予選 2回戦	4/20(日)			
	あ	藤井寺	中尾	2		え	芥川	中津	2		な	東住吉	村井	2
	い	堺西	中谷	2		お	阿武野	増田	2		に	東住吉総合	古井	2
う	長野	延永	2	か		茨木	田野	2	ぬ		藤井寺工科	村井	2	
				きPM		大冠	大石	2	ね		みどり清朋	久田	2	
				く		吹田	加藤	2	の		八尾	榎本	2	
				け		高槻北	守田	2	は		八尾翠翔	井嶋	2	
				こPM		箕面	中西	2	ひ		日新	朝山	2	
				さ		金蘭千里	渋谷	2	ふ		和泉	石垣	2	
				し		門真なみはや	上田	2	へ		鳳	堂本	2	
				す		長尾	尾島	2	ほ		金岡	松本	2	
				せ		緑風冠	野澤	2	ま		狭山	松村	2	
				そ		東	加藤	2	み		信太	田川	3	
				たPM		関西創価	相川	2	む		泉北	北村	2	
				ちPM		常翔啓光	ラマティ	2	め		泉陽	石橋	2	
				つ	同志社香里	中北	2	も	阪南	梅林	2			
				て	河南	竹田	2	や	清風南海	阪口	2			
				と	花園	阪本	2	ゆ	大体大浪商	泉川	2			

〈試合結果速報〉

下記のURLか右のQRコードから試合の結果を閲覧できます。

【URL】 <http://www.ofa-tec.jp/gm/gm2result.cgi?tsl=160>

※携帯電話の機種によってはご覧になれない場合があります。

【QRコード】



# J-GREEN堺 運営役員及び会場責任者(2次予選～決勝戦)

回	記号	責任者	責任者	数	回	記号	責任者	責任者	数	回	記号	責任者	責任者	数
2次予選 1回戦	4/26(土)				2次予選 2回戦	5/6(火)				中央トーナメント 2回戦	5/24(土)			
	運営本部		増田・旭			運営本部		旭・阪本匡			運営本部		旭・西村広	
	審判		原田・竹田			審判		井上・橋上			審判		北埜・相良	
	記録本部		松本・大和谷			記録本部		中津			記録本部		田中昭・大和谷	
	経理		尾崎・富田			経理		大北・西			経理		金川・富田	
	S8	中津	木次	4		S8	船曳	村井健	4		S2	切山	松本展	2
	S9	細川	桂田	4		S9	能智	望月	4		S3	奥野	木次	2
	S10	藤本	西岡	4		S10	岡	中谷	4		S6	梶原駿	阪本大	2
	S12	都	松本展	4		S11	下平	渋谷	4		S7	中川	藤崎	2
	S13	藤崎	吉田正	4		S12	相沢	新良	4		6/1(日)			
	4/27(日)					S13	金塚	千田	3		運営本部		増田・阪本匡	
	運営本部		増田・阪本匡			5/17(土)					審判		西村・榎本	
	審判		角野・酒井			運営本部		増田・阪本大			記録本部		松原・野間	
	記録本部		野間・松原			審判		津組・前田			経理		堂本・西	
	経理		堂本・大北			記録本部		松原・三井			S2	切山	中川	2
	S8	善家	渋谷	4		経理		田上・崎山			S5	奥野	村井健	2
	S9	森本	東出	4		準決勝					6/7(土)			
	S10	重西	梶原駿	4		S6	切山	森本	4		未定		増田	2
	S11	阪本大	/	1		S7	木次	村井健	4		決勝			
	S12	田川	上田	4		S8	松本展	梶原駿	4		6/8(日)			
S13	西村広	北浦	4	S8	西岡	望月	4	未定		増田	1			
				S9	細川	田川	4							
				S9	藤崎	相沢	4							
				S9	奥野	中川	4							
				S9	岡	千田	4							

合計 170 試合
--------------

※中央1回戦の役員は上段が前半、下段が後半です

\*2次予選以降の責任者の変更願は阿武野高校・増田先生までお願いいたします。