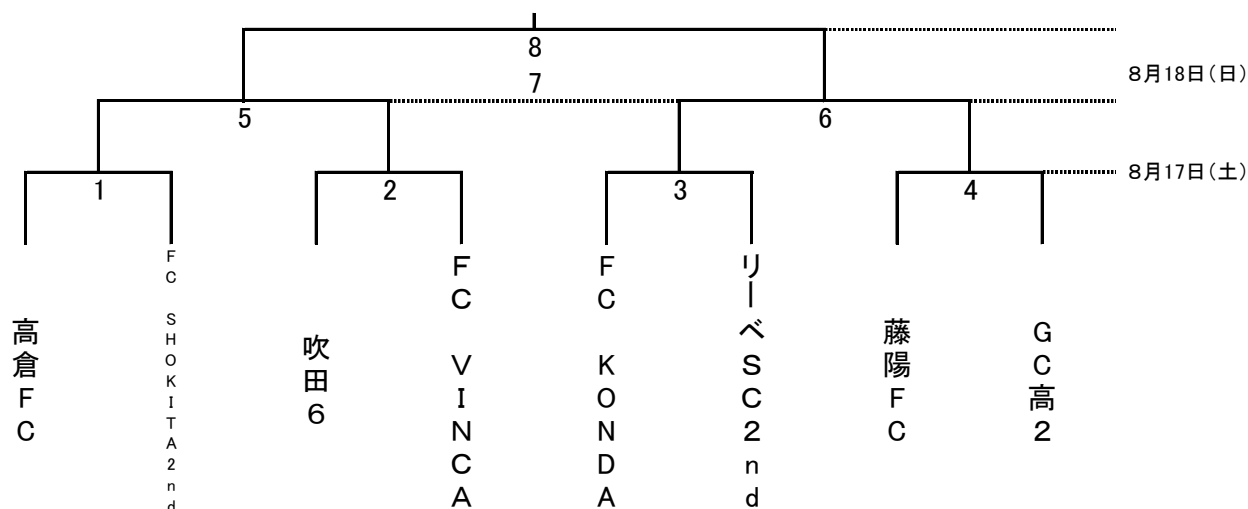


アドバンスリーグ大阪2019aリーグ プレーオフ

	A	B	C	D	E	F	G	H
1位	A1	B1	C1	D1	E1	F1	G1	H1
2位	1位	2位	3位	4位				



プレーオフ1回戦

8月17日(土)

会場: J-Green堺 S12

	時間	対戦		主審	副審	副審	ゲーム責任
1	9:30	高倉FC	—	FC SHOKITA2nd	リーベSC2nd	リーベSC2nd	FC KONDA
3	10:50	FC KONDA	—	リーベSC2nd	FC SHOKITA2nd	FC SHOKITA2nd	高倉FC
2	13:30	吹田6	—	FC VINCA	GC高2	GC高2	藤陽FC
4	15:00	藤陽FC	—	GC高2	FC VINCA	FC VINCA	吹田6

プレーオフ決定戦

8月18日(日)

会場: J-Green堺 S6

	時間	対戦		主審	副審	副審	ゲーム責任
5	9:30	1勝	—	2勝	4勝	4勝	3勝
6	10:50	3勝	—	4勝	2勝	2勝	1勝
7	13:30	5負		6負	相互		
8	15:00	5勝	—	6勝	本部		

会場費 振込先	<ul style="list-style-type: none"> ●三菱UFJ銀行: 堂島支店 ●普通 ●口座番号: 0192385 ●口座名義: シャダンハウジン オオサカフサッカーキョウカイ <p style="text-align: center;">1試合: 4500円</p>
------------	---