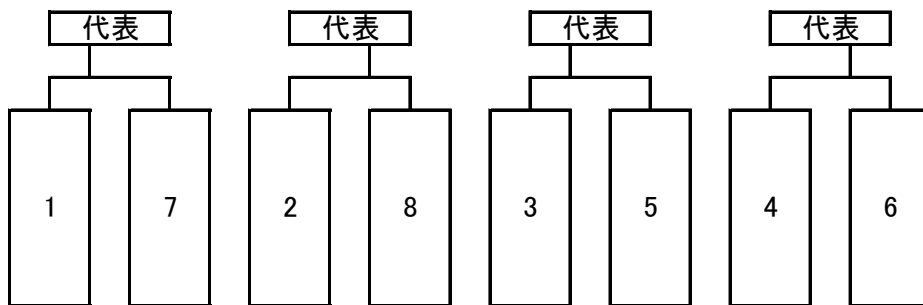
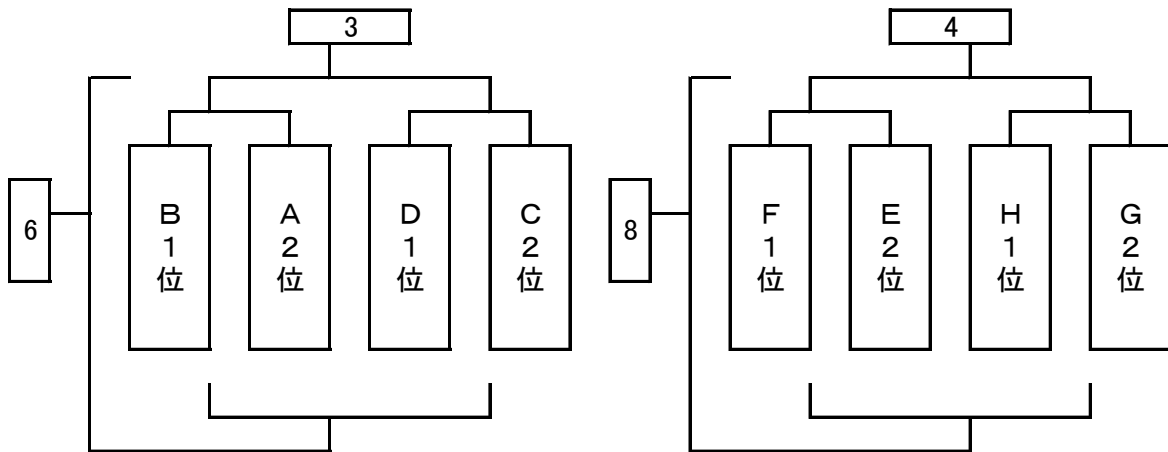
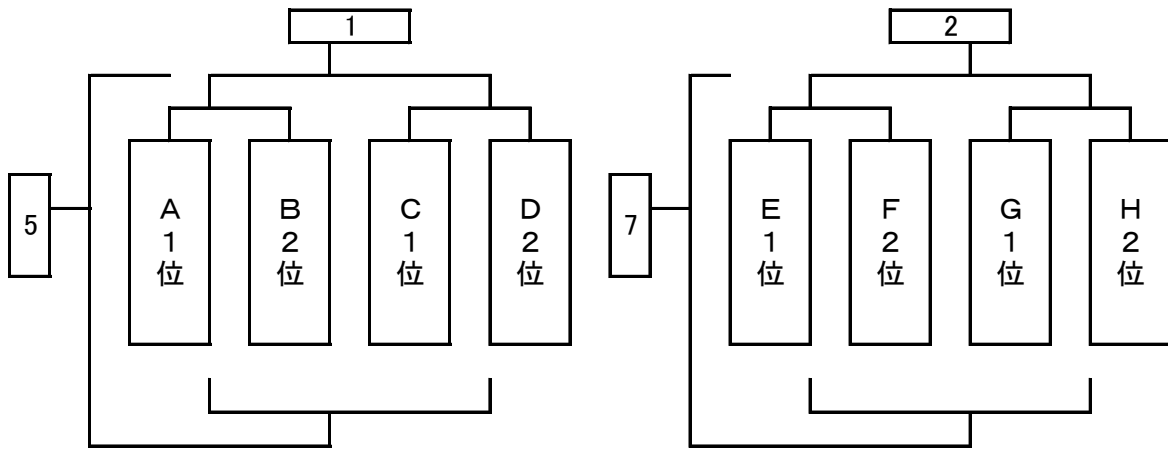
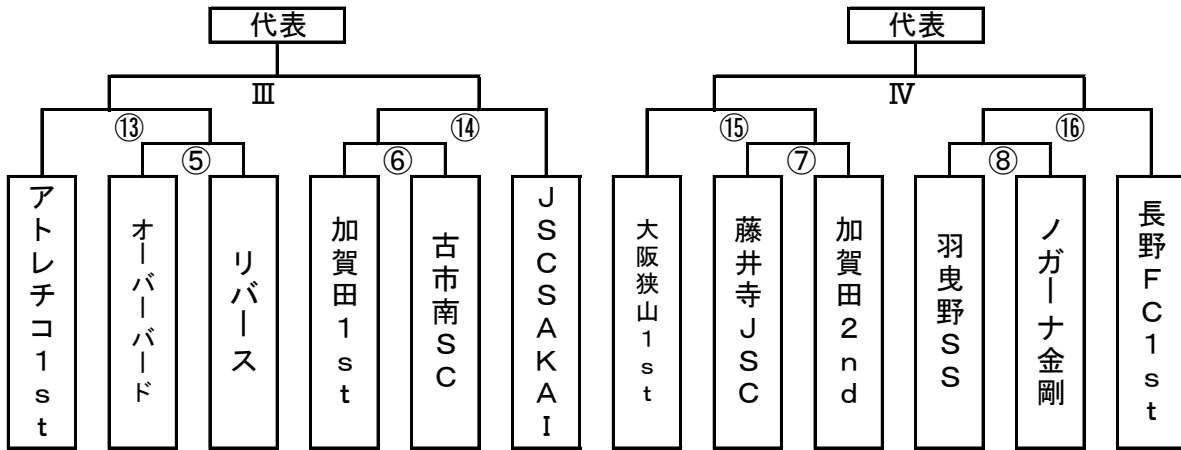
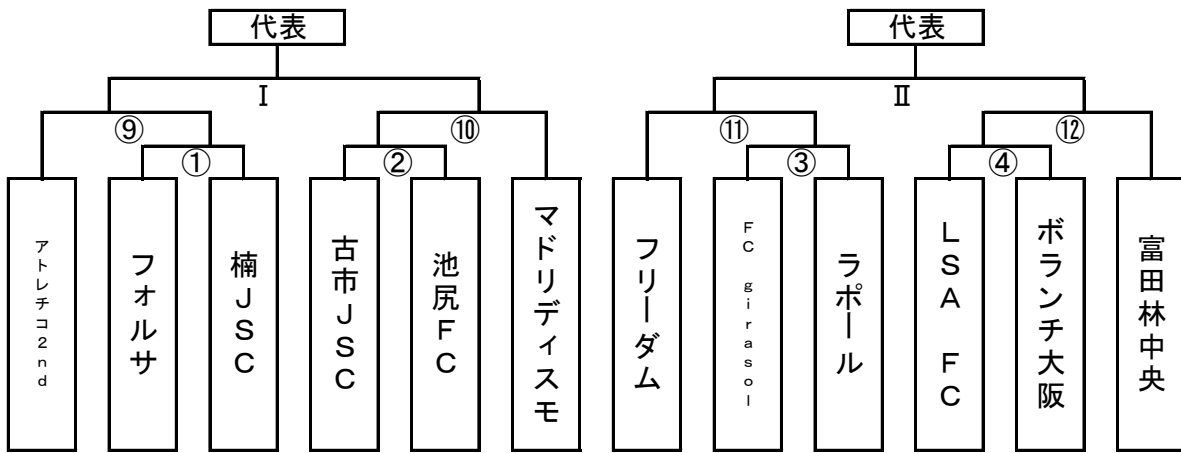


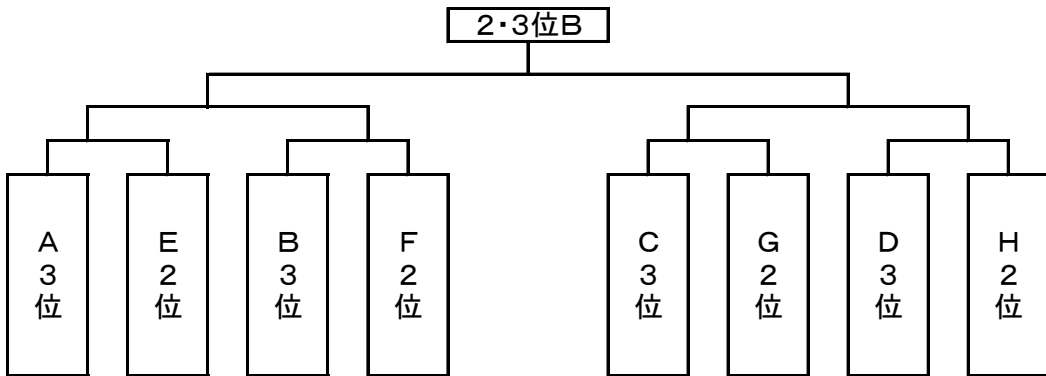
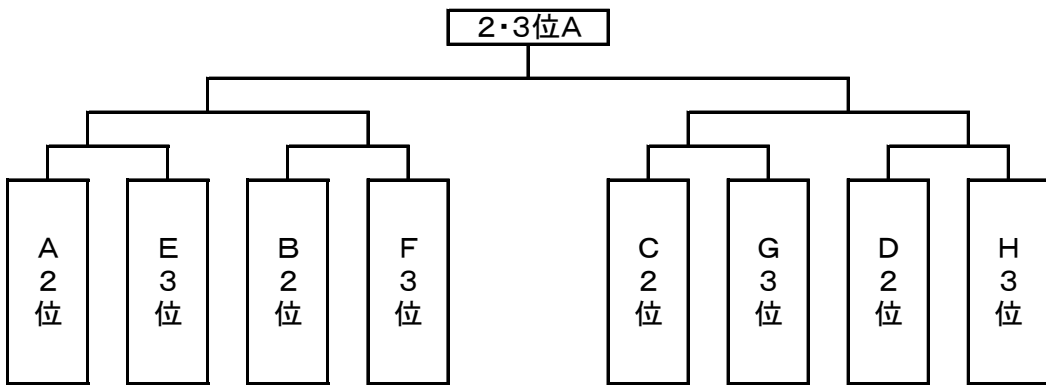
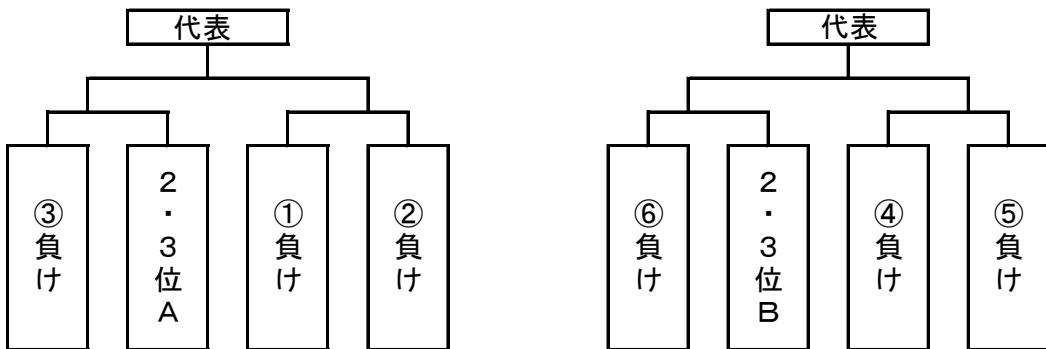
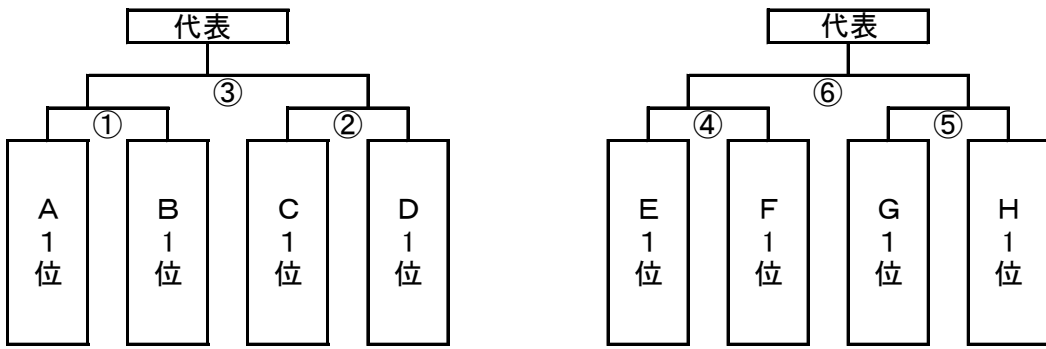
# 決勝トーナメント 24G I案



# 決勝トーナメント 20G



# 決勝トーナメント 26G Ⅲ案



## Aブロック

	大阪狭山2nd	オーバーバード	アトレチコ2nd	ラポール		勝点	得点	失点	差	順位
大阪狭山2nd		0-1	0-1	0-2		0	0	4	-4	4
オーバーバード	1-0		2-3	2-0		6	5	3	2	2
アトレチコ2nd	1-0	3-2		3-0		9	7	2	5	1
ラポール	2-0	0-2	0-3			3	2	5	-3	3

## Bブロック

	河南SC	ボランチ大阪	マドリディスモ	加賀田1st	金剛RS	勝点	得点	失点	差	順位
河南SC		0-3	0-6	0-5	0-1	0	0	14	-14	5
ボランチ大阪	3-0		0-3	1-3	3-0	6	7	6	1	3
マドリディスモ	6-0	3-0		5-0	16-0	12	30	0	30	1
加賀田1st	5-0	3-1	0-5		2-1	9	10	7	3	2
金剛RS	1-0	0-3	0-16	1-2		3	2	21	-19	4

## Cブロック

	楠JSC	エマジック	フリーダム	藤井寺JSC		勝点	得点	失点	差	順位
楠JSC		17-0	0-1	0-2		3	17	3	14	3
エマジック	0-17		0-6	0-6		0	0	29	-29	4
フリーダム	1-0	6-0		1-0		9	8	0	8	1
藤井寺JSC	2-0	6-0	0-1			6	8	0	8	2

## Dブロック

	ディベルディード	池尻FC	羽曳野SS	常盤FC	富田林中央	勝点	得点	失点	差	順位
ディベルディード		1-6	0-10	*0-5	0-14	0	1	35	-34	5
池尻FC	6-1		0-5	4-0	0-4	6	10	10	0	3
羽曳野SS	10-0	5-0		8-0	1-1	10	24	1	23	2
常盤FC	*5-0	0-4	0-8		0-8	3	5	20	-15	4
富田林中央	14-0	4-0	1-1	8-0		10	27	1	26	1

## Eブロック

	フォルサ	加賀田2nd	アトレチコ1st	千早サニーズ		勝点	得点	失点	差	順位
フォルサ		3-0	0-1	6-2		6	9	3	6	2
加賀田2nd	0-3		1-3	3-1		3	4	4	0	3
アトレチコ1st	1-0	3-1		4-0		9	8	1	7	1
千早サニーズ	2-6	1-3	0-4			0	3	13	-10	4

## Fブロック

	TSK金剛SC	古市JSC	小金台FC	ノガーナ金剛	JSCSAKAI	勝点	得点	失点	差	順位
TSK金剛SC		0-1	1-0	0-2	0-3	3	1	6	-5	4
古市JSC	1-0		0-1	2-0	0-7	6	3	8	-5	2
小金台FC	0-1	1-0		0-3	0-4	3	1	8	-7	5
ノガーナ金剛	2-0	0-2	3-0		0-7	6	5	9	-4	3
JSCSAKAI	3-0	7-0	4-0	7-0		12	21	0	21	1

## Gブロック

	リバース	FC girasol	長野FC2nd	ESC	大阪狭山1st	勝点	得点	失点	差	順位
リバース		0-5	2-0	1-0	1-4	6	4	9	-5	3
FC girasol	5-0		3-0	3-1	0-1	9	11	1	10	2
長野FC2nd	0-2	0-3		6-1	1-2	3	7	8	-1	4
ESC	0-1	1-3	1-6		0-2	0	2	12	-10	5
大阪狭山1st	4-1	1-0	2-1	2-0		12	9	2	7	1

## Hブロック

	Swodo	松原FC天西	LSA FC	長野FC1st	古市南SC	勝点	得点	失点	差	順位
Swodo		3-0	0-10	0-9	1-3	3	4	22	-18	4
松原FC天西	0-3		0-4	0-14	0-9	0	0	30	-30	5
LSA FC	10-0	4-0		1-1	2-1	10	17	2	15	2
長野FC1st	9-0	14-0	1-1		6-0	10	30	1	29	1
古市南SC	3-1	9-0	1-2	0-6		6	13	9	4	3

A・Bブロック

	大阪狭山2nd	オーバーバード	アトレチコ2nd	ラポール	河南SC	ボランチ大阪	マドリディスモ	加賀田1st	金剛RS		勝点	得点	失点	差	順位
大阪狭山2nd		0-1	0-1	0-2	0-3	0-4	*5-0	3-0	0-2		6	8	13	-5	
オーバーバード	1-0		2-3	2-0	3-0	10月17日	10月17日	2-1	2-0						
アトレチコ2nd	1-0	3-2		3-0	0-0	0-3	0-5	0-4	0-0		11	7	14	-7	
ラポール	2-0	0-2	0-3		7-0	2-5	1-2	0-0	3-1		10	15	13	2	
河南SC	3-0	0-3	0-0	0-7		0-3	0-6	0-5	0-1		4	3	25	-22	
ボランチ大阪	4-0	10月17日	3-0	5-2	3-0		0-3	1-3	3-0						
マドリディスモ	*0-5	10月17日	5-0	2-1	6-0	3-0		5-0	16-0						
加賀田1st	0-3	1-2	4-0	0-0	5-0	3-1	0-5		2-1		13	15	12	3	
金剛RS	2-0	0-2	0-0	1-3	1-0	0-3	0-16	1-2			7	5	26	-21	

C・Dブロック

	楠JSC	エマジック	フリーダム	藤井寺JSC	ディベルディード	池尻FC	羽曳野SS	常盤FC	富田林中央		勝点	得点	失点	差	順位
楠JSC		17-0	0-1	0-2	3-0	1-0	0-0	4-0	2-0		16	27	3	24	
エマジック	0-17		0-6	0-6	*5-0	10月17日	0-9	2-1	0-2						
フリーダム	1-0	6-0		1-0	5-0	1-0	0-1	2-0	1-1		19	17	2	15	
藤井寺JSC	2-0	6-0	0-1		6-0	2-0	2-0	2-0	1-2		18	21	3	18	
ディベルディード	0-3	*0-5	0-5	0-6		1-6	0-10	*0-5	0-14		0	1	54	-53	
池尻FC	0-1	10月17日	0-1	0-2	6-1		0-5	4-0	0-4						
羽曳野SS	0-0	9-0	1-0	0-2	10-0	5-0		8-0	1-1		17	34	3	31	
常盤FC	0-4	1-2	0-2	0-2	*5-0	0-4	0-8		0-8		3	6	30	-24	
富田林中央	0-2	2-0	1-1	2-1	14-0	4-0	1-1	8-0			17	32	5	27	

E・Fブロック

	フォルサ	加賀田2nd	アトレチコ1st	千早サニーズ	TSK金剛SC	古市JSC	小金台FC	ノガーナ金剛	JSCSAKAI		勝点	得点	失点	差	順位
フォルサ		3-0	0-1	6-2	0-2	3-0	10月11日	0-1	3-2						
加賀田2nd	0-3		1-3	3-1	0-1	1-1	0-2	10月11日	0-2						
アトレチコ1st	1-0	3-1		4-0	1-0	2-0	10月11日	0-1	1-1						
千早サニーズ	2-6	1-3	0-4		1-2	2-2	2-4	10月11日	0-16						
TSK金剛SC	2-0	1-0	0-1	2-1		0-1	1-0	0-2	0-3		12	6	8	-2	
古市JSC	0-3	1-1	0-2	2-2	1-0		0-1	2-0	0-7		8	6	16	-10	
小金台FC	10月11日	2-0	10月11日	4-2	0-1	1-0		0-3	0-4						
ノガーナ金剛	1-0	10月11日	1-0	10月11日	2-0	0-2	3-0		0-7						
JSCSAKAI	2-3	2-0	1-1	16-0	3-0	7-0	4-0	7-0			19	42	4	38	

G・Hブロック

	リバース	FC girasol	長野FC2nd	ESC	大阪狭山1st	Swodo	松原FC天西	LSA FC	長野FC1st	古市南SC	勝点	得点	失点	差	順位
リバース		0-5	2-0	1-0	1-4	6-0	5-0	1-7	1-3	3-1	15	20	20	0	
FC girasol	5-0		3-0	3-1	0-1	8-0	11-0	0-2	0-1	4-0	18	34	5	29	
長野FC2nd	0-2	0-3		6-1	1-2	8-0	3-0	0-3	0-10	1-1	10	19	22	-3	
ESC	0-1	1-3	1-6		0-2	5-0	3-0	0-6	0-2	0-2	6	10	22	-12	
大阪狭山1st	4-1	1-0	2-1	2-0		10月17日	6-0	1-1	0-1	10月17日					
Swodo	0-6	0-8	0-8	0-5	10月17日		3-0	0-10	0-9	1-3					
松原FC天西	0-5	0-11	0-3	0-3	0-6	0-3		0-4	0-14	0-9	0	0	58	-58	
LSA FC	7-1	2-0	3-0	6-0	1-1	10-0	4-0		1-1	2-1	24	36	4	32	
長野FC1st	3-1	1-0	10-0	2-0	1-0	9-0	14-0	1-1		6-0	25	47	2	45	
古市南SC	1-3	0-4	1-1	2-0	10月17日	3-1	9-0	1-2	0-6						

10月

## 2020年 全日リーグ タイムスケジュール

## U-12 南河内 ブロック

10月3日 土曜日	会場名	富田林総合スポーツ公園Aコート			会場住所				
駐車/各チーム	台	提供チーム	LSAFC		責任者	松本忠司		携帯TEL	090-4035-6240
会場注意事項 別紙									
Aコート									
	時間	カテゴリー	公式戦	対戦			主審	4審	
1	13:00	GH	4種	ESC	0	-	2	古市南SC	
2	13:40	GH	4種	LSA FC	3	-	0	長野FC2nd	
3	14:20	GH	4種	Swodo	0	-	5	ESC	
4	15:00		4種	TM		-		TM	
5	15:40	GH	4種	リバーズ	6	-	0	Swodo	
5	16:20		4種	TM		-		TM	

10月3日 土曜日	会場名	富田林総合スポーツ公園Bコート			会場住所				
駐車/各チーム	台	提供チーム	LSAFC		責任者	松本忠司		携帯TEL	090-4035-6240
会場注意事項 別紙									
Aコート									
	時間	カテゴリー	公式戦	対戦			主審	4審	
1	13:00	CD	4種	楠JSC	3	-	0	ディベルディード	
2	13:40	CD	4種	藤井寺JSC	2	-	0	羽曳野SS	
3	14:20	AB	4種	ラポール	0	-	0	加賀田1st	
4	15:00	CD	4種	常盤FC	0	-	4	楠JSC	
5	15:40	CD	4種	ディベルディード	0	-	6	藤井寺JSC	
5	16:20		4種	TM		-		TM	

10月10日 土曜日	会場名	Jグリーン堺S13			会場住所					
駐車/各チーム	台	提供チーム			会場責任者	山本 正憲		携帯TEL	090-3057-7817	
会場注意事項										
	時間	ブロック		対戦			主審・4審	副審		
1	9:20	①		フォルサ		-		楠JSC	FC girasol	ラポール
2	10:10	②		古市JSC		-		池尻FC	LSA FC	ボランチ大阪
3	11:00	③		FC girasol		-		ラポール	フォルサ	楠JSC
4	11:50	④		LSA FC		-		ボランチ大阪	古市JSC	池尻FC
5	12:40	⑤		オーバーバード		-		リバーズ	藤井寺JSC	加賀田2nd
6	13:30	⑥		加賀田1st		-		古市南SC	羽曳野SS	ノガーナ金剛
7	14:20	⑦		藤井寺JSC		-		加賀田2nd	オーバーバード	リバーズ
8	15:10	⑧		羽曳野SS		-		ノガーナ金剛	加賀田1st	古市南SC
9				TM		-		TM		
10				TM		-		TM		
11				TM		-		TM		

10月11日 日曜日	会場名	富田林市立藤沢小学校			会場住所	富田林市藤沢台2-3-1			
駐車/各チーム	台	提供チーム	TSK金剛SC		会場責任者	久山 猛		携帯TEL	090-3288-6657
会場注意事項 別紙									
Bコート									
	時間	ブロック		対戦			主審	4審	
1	13:30	EF	4種	フォルサ		-		小金台FC	
2	14:10	EF	4種	加賀田2nd		-		ノガーナ金剛	
3	14:50	EF	4種	TSK金剛SC		-		希望チーム	
4	15:30	EF	4種	小金台FC		-		アトレチコ1st	
5	16:10	EF	4種	ノガーナ金剛		-		千早サニーズ	

10月17日 土曜日		会場名		グレープヒルスポーツ公園		会場住所		羽曳野市駒ヶ谷850	
駐車/各チーム		台		提供チーム		古市JSC・古市南SC		会場責任者	
								寺西 光邦	
								携帯Tel	
								090-8447-6485	
会場注意事項 別紙									
Bコート									
	時間	ブロック		対戦			主審	4審	
1	9:30	AB	4種	オーバーバード	—		ボランチ大阪		
2	10:10	GH	4種	古市南SC	—		大阪狭山1st		
3	10:50	AB	4種	マドリディスモ	—		オーバーバード		
4	11:30	GH	4種	大阪狭山1st	—		Swodo		
5	12:10	CD	4種	エマジック	—		池尻FC		
6	12:50			TM	—		TM		
7	13:30			TM	—		TM		
8	14:10			TM	—		TM		
9	14:50			TM	—		TM		
10	15:30			TM	—		TM		

10月24日 土曜日		会場名		ノガーナグラウンド		会場住所			
駐車/各チーム		台		提供チーム		長野FC		会場責任者	
								携帯Tel	
会場注意事項									
Bコート									
	時間	ブロック		対戦			主審・4審	副審	
1	8:00	(13)		アトレチコ1st	—		⑤勝ち	マドリディスモ	②勝ち
2	8:50	(9)		アトレチコ2nd	—		①勝ち	富田林フリーダム	③勝ち
3	9:40	(10)		マドリディスモ	—		②勝ち	アトレチコ1st	⑤勝ち
4	10:30	(11)		富田林フリーダム	—		③勝ち	アトレチコ2nd	①勝ち
5	11:20	(12)		富田林中央	—		④勝ち	大阪狭山1st	⑦勝ち
6	12:10	(14)		JSCSAKAI	—		⑥勝ち	長野FC1st	⑧勝ち
7	13:00	(15)		大阪狭山1st	—		⑦勝ち	富田林中央	④勝ち
8	13:50	(16)		長野FC1st	—		⑧勝ち	JSCSAKAI	⑥勝ち
9					—				

10月25日 日曜日		会場名		ノガーナグラウンド		会場住所			
駐車/各チーム		台		提供チーム		長野FC		会場責任者	
								携帯Tel	
会場注意事項 別紙									
Bコート									
	時間	ブロック		対戦			主審・4審	副審	
1	13:30	I		⑨勝ち	—		⑩勝ち	本部	⑬⑭勝ち
2	14:20	II		⑪勝ち	—		⑫勝ち	本部	⑮⑯勝ち
3	15:10	III		⑬勝ち	—		⑭勝ち	本部	⑨⑩勝ち
4	16:00	IV		⑮勝ち	—		⑯勝ち	本部	⑪⑫勝ち
5					—				
6					—				