

2022年 第12回 大阪O-60サッカー大会

◆参加: 11チーム

◆試合方式: 以下の2つの大会を実施。

■関西大会出場チーム決定戦: 第10回大阪シニアリーグの上位4チームにより、チャンピオンシップ大会を実施する

ノックアウト方式で実施し、優勝チームを決定する。※3位決定戦は実施しない

■上記の優勝チームを除く10チームで、交流トーナメント戦(各チーム2試合)を実施する

◆試合時間: 20分ハーフ

◆出場資格: 1963年(昭和38年)4月1日までに生まれた大阪府サッカー協会登録済選手で構成されたチーム。

◆エントリー人数: 大会エントリーは、最大30名以内、各試合においては、その中から25名以内とする。

◆選手交代: 交代要員は14名以内とし、再交代を認める。

◆勝者決定方法

関西大会出場チーム決定戦が同点の場合

PK方式(5人)により勝者を決定する

交流トーナメント戦が同点の場合

1回戦のみコイントスにより勝者を決定する

◆審判員は、主審・副審・第4審とも協会派遣とする

◆試合球: 軽量球使用(400g:協会用意)

◆ユニフォームは、対戦表左側のチームが、正を着用し、

対戦表右側のチームは、異色のセットを着用する

但し、会場には、正副共に持参する事

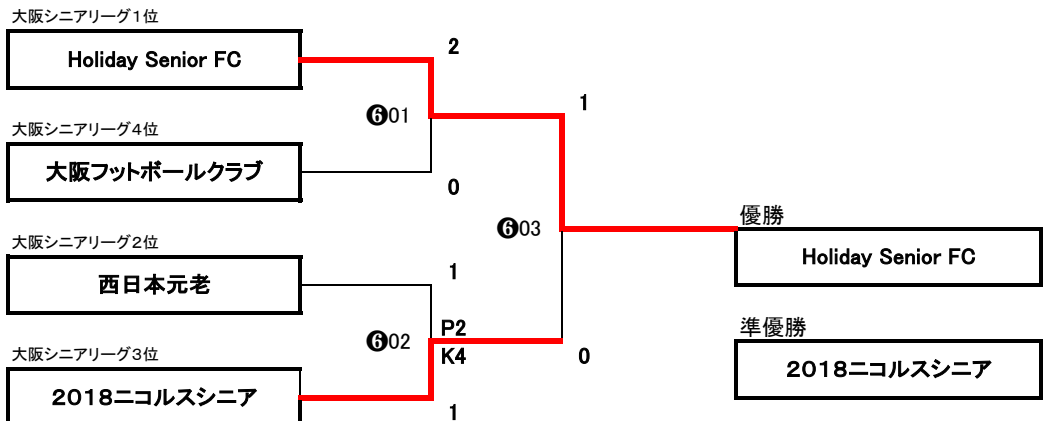
大阪シニアリーグ順位	参加チーム	ユニフォーム
8位	FC岸和田シニア	黄・白・白 / 青・青・青
4位	大阪フットボールクラブ	青 / 白・白・白 / エンジ・赤・赤
7位	北河内FC	白・白・白 / 黄・黒・黄
6位	北河内FC ネオス	黄・黒・黄 / 白・白・白
新規	堺けまり団	白・白・白 / 青・青・青
10位	堺ホリディシニア	赤・赤・赤 / 白・白・白
3位	2018ニコルスシニア	白・白・白 / 赤・黒・黒・赤
2位	西日本元老	黄・白・白 / 赤・赤・赤
9位	フラッター堺	紺・紺・紺 / エンジ・白・白
1位	Holiday Senior FC	白・白・白 / 紺・白・赤
5位	箕面ホーリン	青・青・青 / 白・白・白

◆対戦スケジュール

■関西大会出場チーム決定戦

4月10日(日) J-GREEN堺	フィールド	マッチNo.	キックオフ	対戦カード(PK方式のスコア)			
	S12	⑥01	10:20	Holiday Senior FC	2	VS	0
⑥02		11:25	西日本元老	1	2		4

4月17日(日) J-GREEN堺	フィールド	マッチNo.	キックオフ	対戦カード(PK方式のスコア)			
	S14	⑥03	9:20	Holiday Senior FC	1	VS	0



2022年 第12回 大阪O-60サッカー大会

◆対戦スケジュール【交流戦】

開催日 会場	フィールド	マッチNo.	キックオフ	対戦カード(PK方式のスコア)					
				対戦相手	スコア	対戦相手	スコア		
4月17日(日) J-GREEN堺	S14	⑥04	12:45	大阪フットボールクラブ	0	VS	1	西日本元老	
		⑥05	13:50	2018ニコルスシニア	5		0	箕面ホーリン	
		⑥06	14:55	北河内FC ネオス	0		2	北河内FC	
		⑥07	16:00	FC岸和田シニア	2		1	フラッター堺	
4月24日(日) J-GREEN堺	S16	⑥08	9:15	堺ホリディシニア	1	VS	2	堺けまり団	
		⑥09	10:20	西日本元老	1		1	2018ニコルスシニア	
	S11	⑥10	9:15	大阪フットボールクラブ	1		4	箕面ホーリン	
5月5日(祝) J-GREEN堺	S15	⑥11	16:00	北河内FC		VS		FC岸和田シニア	
	S16	⑥12	15:00	堺けまり団					北河内FC ネオス
		⑥13	16:00	フラッター堺					堺ホリディシニア

◆対戦スケジュール【交流戦】

