

2023年 第13回 大阪O-60サッカー大会

- ◆参加: 11チーム
- ◆試合方式: 以下の2つの大会を実施。
 - 関西大会出場チーム決定戦: 第11回大阪シニアリーグの上位4チームにより、チャンピオンシップ大会を実施する
ノックアウト方式で実施し、優勝チームを決定する。※3位決定戦は実施しない
 - 上記の優勝チームを除く10チームで、交流トーナメント戦(各チーム2試合)を実施する
- ◆試合時間: 20分ハーフ
- ◆出場資格: 1964年(昭和39年)4月1日までに生まれた大阪府サッカー協会登録済選手で構成されたチーム。
- ◆エントリー人数: 大会エントリーは、最大30名以内、各試合においては、その中から25名以内とする。
- ◆選手交代: 交代要員は14名以内とし、再交代を認める。

◆勝者決定方法

関西大会出場チーム決定戦が同点の場合

PK方式(5人)により勝者を決定する

交流トーナメント戦が同点の場合

引き分けとする

◆審判員は、主審・副審・第4審とも協会派遣とする

※但し、協会派遣困難な場合、帯同を依頼する可能性もある

◆試合球: 軽量球使用(400g: 協会用意)

◆ユニフォームは、対戦表左側のチームが、正を着用し、

対戦表右側のチームは、異色のセットを着用する

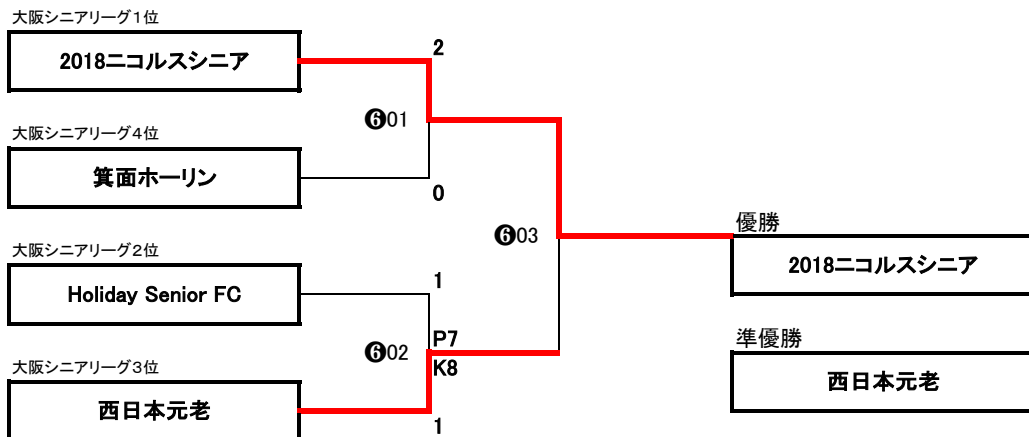
但し、会場には、正副共に持参する事

大阪シニアリーグ順位	参加チーム	ユニフォーム
5位	FC岸和田シニア	黄・白・白 / 青・青・青
6位	大阪フットボールクラブ	青 / 白・白・白 / エンジ・赤・赤
9位	北河内FC	白・白・白 / 黄・黒・黄
7位	北河内FC ネオス	黄・黒・黄 / 白・白・白
8位	堺けまり団	青・青・青 / 白・白・白
11位	堺ホリディシニア	赤・赤・赤 / 白・白・白
1位	2018ニコルスシニア	白・白・白 / 赤・黒・黒・赤
3位	西日本元老	赤・赤・赤 / 黄・白・白
10位	フラッター堺	紺・紺・紺 / エンジ・白・白
2位	Holiday Senior FC	白・白・白 / 紺・白・赤
4位	箕面ホーリン	青・青・青 / 白・白・白

◆対戦スケジュール

■関西大会出場チーム決定戦

4月2日(日) J-GREEN堺	フィールド	マッチNo.	キックオフ	対戦カード(PK方式のスコア)					
	S6	G01	9:20	2018ニコルスシニア	2				0
S7	G02	9:20	Holiday Senior FC	1	7	VS	8	1	西日本元老
S6	G03	11:30	2018ニコルスシニア	3				1	西日本元老



2023年 第13回 大阪O-60サッカー大会

◆対戦スケジュール【交流戦】

4月16日(日) J-GREEN堺	フィールド	マッチNo.	キックオフ	対戦カード(PK方式のスコア)				
	S11		⑥04	13:40	箕面ホーリン	0	VS	3
		⑥05	14:40	西日本元老	1	0		FC岸和田シニア
		⑥06	15:40	堺ホリディシニア	0	4		北河内FC ネオス

4月23日(日) J-GREEN堺	フィールド	マッチNo.	キックオフ	対戦カード(PK方式のスコア)				
	S6		⑥07	12:35	堺けまり団	4	VS	1
S7		⑥08	12:35	北河内FC	0	1		大阪フットボールクラブ

◆対戦スケジュール【交流戦】

