

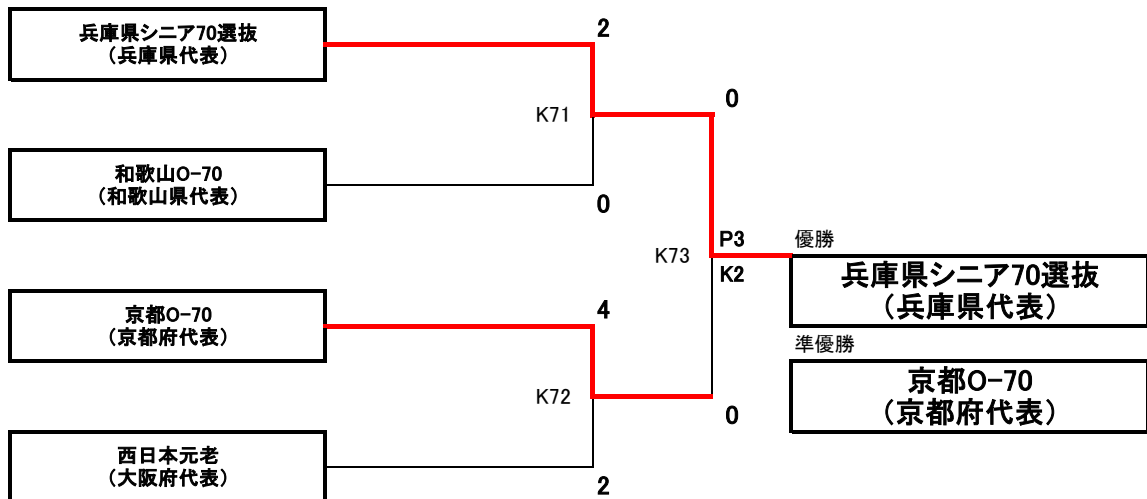
2023年 JFA 第17回全日本O-70サッカー大会 関西大会

- ◆参加: 4チーム 京都府・大阪府・兵庫県・和歌山県 前年度成績: 優勝: 兵庫県、準優勝: 京都府
- ◆前年度成績によりシードチームを①兵庫県、②京都府とする
- ◆試合方式: トーナメント方式 同点時はPK方式(3人目から決着付き次第終了)
- ◆試合時間: 20分ハーフ、ハーフタイムのインターバルは5分以内
- ◆出場資格: 1954年(昭和29年)4月1日までに生まれた、2023年度(公財)日本サッカー協会登録済選手で構成されたチーム
※選手については、自府県にて登録されている選手に限る
- ◆試合エントリー及び選手交代: 大会エントリーされた25名以内での再交代を認める
- ◆順位決定方法
 - ①試合のスコア
 - ②PK方式の結果

- ◆試合球: 380g
- ◆優勝チームが全国大会への出場権を得る

◆対戦スケジュール

| 4月9日(日) J-GREEN堺 | フィールド | マッチNo. | キックオフ | 対戦カード(スコア)※内側はPK | | | |
|---------------------|-------|--------|-------------------|-------------------|---|----|--------------|
| | S9人工芝 | K71 | 11:35 | 兵庫県シニア70選抜(兵庫県代表) | 2 | VS | 0 |
| S10人工芝 | K72 | 11:35 | 京都O-70(京都府代表) | 4 | 2 | | 西日本元老(大阪府代表) |
| S11人工芝 | K73 | 13:50 | 兵庫県シニア70選抜(兵庫県代表) | 0 | 3 | | 2 |



優勝 : 兵庫県シニア70選抜 準優勝 : 京都O-70

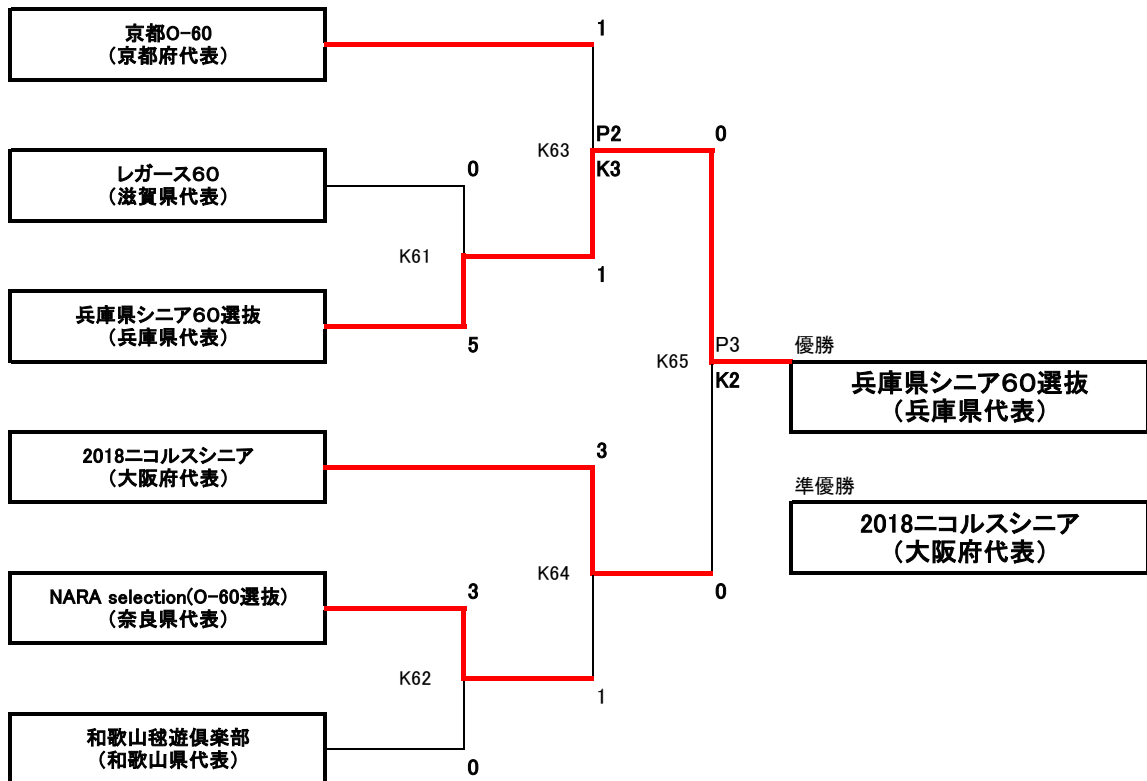
2023年 JFA 第23回全日本O-60サッカー大会 関西大会

- ◆参加: 6チーム 滋賀県・京都府・大阪府・兵庫県・奈良県・和歌山県
- ◆前年度成績によりシードチームを①京都府、②大阪府とする
- ◆試合方式: トーナメント方式 同点時はPK方式(3人目から決着付き次第終了)
- ◆試合時間: 20分ハーフ、ハーフタイムのインターバルは5分以内
- ◆出場資格: 2023年度(公財)日本サッカー協会登録済選手で構成されたチーム
選手は、自府県に登録された1964年(昭和39年)4月1日までに生まれた選手であること
- ◆試合エントリー及び選手交代: 大会エントリーされた25名以内での再交代を認める
- ◆順位決定方法
 - ①試合のスコア
 - ②PK方式の結果
- ◆試合球: 400g
- ◆優勝チーム及び準優勝チームが全国大会への出場権を得る

◆対戦スケジュール

| 4月2日(日) J-GREEN堺 | フィールド | マッチNo. | キックオフ | 対戦カード(スコア)※内側はPK | | | | |
|---------------------|-------|--------|-----------------------------------|-------------------|----|----|----------------------|-----------------------|
| | S7人工芝 | K61 | 10:25 | レガース60 (滋賀県代表) | 0 | VS | 5 | 兵庫県シニア60選抜 (兵庫県代表) |
| K62 | | 11:30 | NARA selection(O-60選抜) (奈良県代表) | 3 | VS | 0 | 和歌山稔遊倶楽部 (和歌山県代表) | |

| 4月9日(日) J-GREEN堺 | フィールド | マッチNo. | キックオフ | 対戦カード(スコア) | | | | | |
|---------------------|--------|--------|-------|------------------------|---|----|---|-----------------------------------|------------------------|
| | S9人工芝 | K63 | 10:25 | 京都O-60(京都府代表) | 1 | VS | 3 | 1 | 兵庫県シニア60選抜 (兵庫県代表) |
| | S10人工芝 | K64 | 10:25 | 2018ニコルスシニア (大阪府代表) | 3 | | 1 | NARA selection(O-60選抜) (奈良県代表) | |
| | S9人工芝 | K65 | 12:45 | 兵庫県シニア60選抜 (兵庫県代表) | 0 | 3 | 2 | 0 | 2018ニコルスシニア (大阪府代表) |



優勝 : 兵庫県シニア60選抜(兵庫県代表) 準優勝 : 2018ニコルスシニア(大阪府代表)

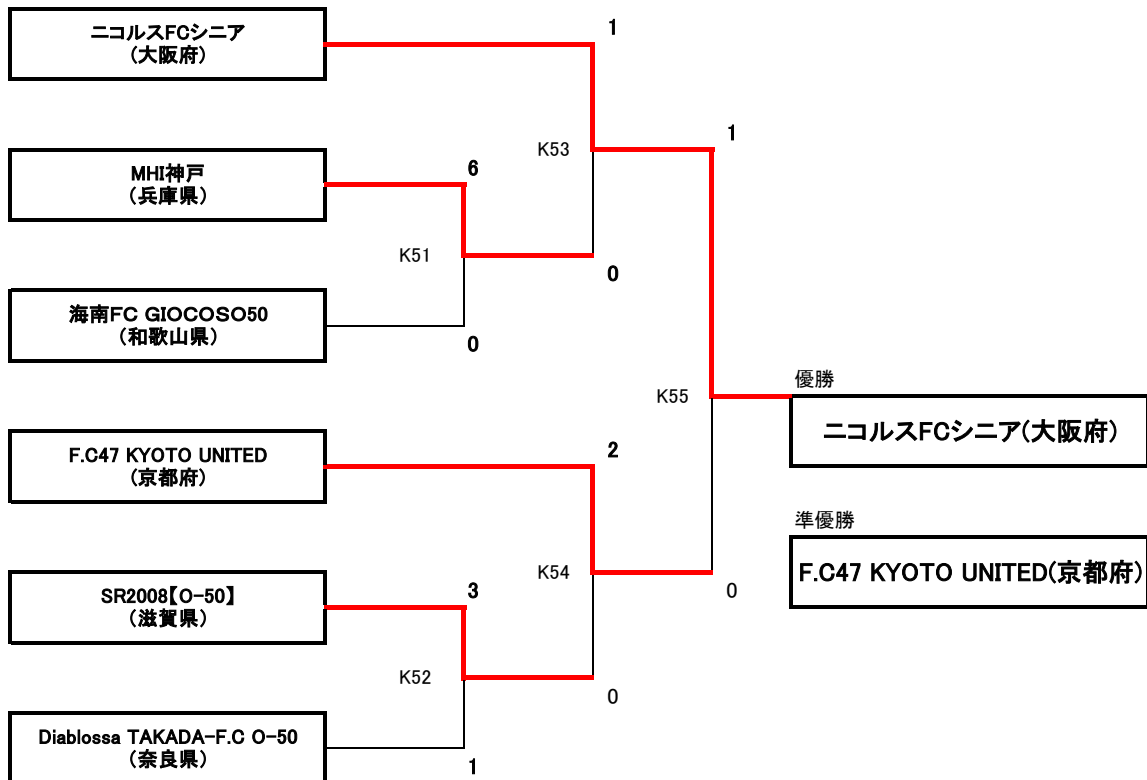
2023年 JFA 第22回全日本O-50サッカー大会 関西大会

- ◆参加: 6チーム 滋賀県・京都府・大阪府・兵庫県・奈良県・和歌山県
- ◆前年度成績により、シードチームを①大阪府、②京都府とする
- ◆試合方式: トーナメント方式 同点時はPK方式(5人目から決着付き次第終了)
- ◆試合時間: 25分ハーフ、ハーフタイムのインターバルは5分以内
- ◆出場資格: 2023年度(公財)日本サッカー協会に「シニア」種別で登録された単独のチームであること
選手は、上記に所属する1974年(昭和49年)4月1日までに生まれた選手であること
都道府県大会、地域大会を通して、選手は他のチームで参加していないこと
- ◆試合エントリー及び選手交代: 大会エントリーされた25名以内での再交代を認める
- ◆順位決定方法
 - ①試合のスコア
 - ②PK方式の結果
- ◆試合球: 400g
- ◆優勝チームが全国大会への出場権を得る

◆対戦スケジュール

| 5月7日(日) J-GREEN堺 | フィールド | マッチNo. | キックオフ | 対戦カード(スコア)※内側はPK | | | |
|---------------------|-------|--------|-----------------------|------------------|---|----|------------------------------------|
| | S6人工芝 | K51 | 17:40 | MHI神戸 (兵庫県) | 6 | VS | 0 |
| S7人工芝 | K52 | 17:40 | SR2008【O-50】 (滋賀県) | 3 | 1 | | Diablossa TAKADA-F.C O-50 (奈良県) |

| 5月14日(日) J-GREEN堺 | フィールド | マッチNo. | キックオフ | 対戦カード(スコア)※内側はPK | | | | |
|----------------------|--------|--------|-------|-----------------------------|---|----|---|-----------------------------|
| | S12人工芝 | K53 | 13:20 | ニコルスFCシニア (大阪府) | 1 | VS | 0 | MHI神戸 (兵庫県) |
| | S13人工芝 | K54 | 13:20 | F.C47 KYOTO UNITED (京都府) | 2 | | 0 | SR2008【O-50】 (滋賀県) |
| | S13人工芝 | K55 | 15:50 | ニコルスFCシニア (大阪府) | 1 | | 0 | F.C47 KYOTO UNITED (京都府) |



優勝 : ニコルスFCシニア(大阪府)

準優勝 : F.C47 KYOTO UNITED(京都府)

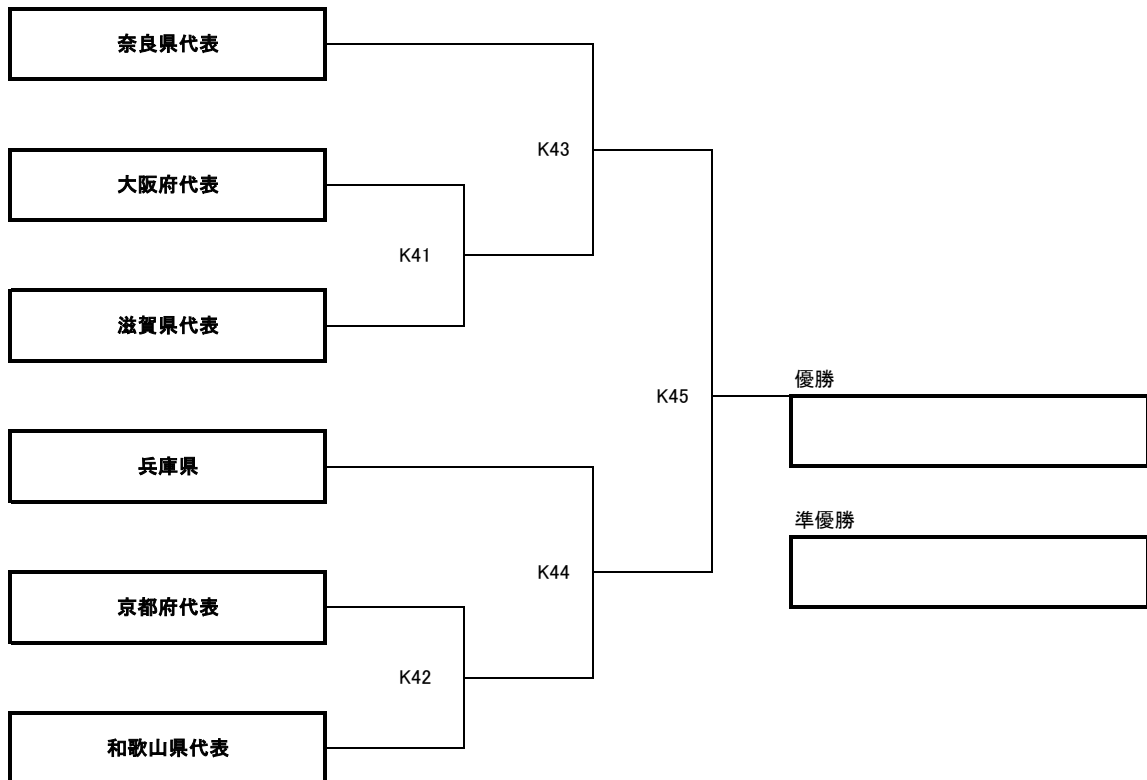
2023年 JFA 第11回全日本O-40サッカー大会 関西大会

- ◆参加: 6チーム 滋賀県・京都府・大阪府・兵庫県・奈良県・和歌山県
- ◆前年度成績により、シードチームを①奈良県、②京都府とする
- ◆試合方式: トーナメント方式 同点時はPK方式(5人目から決着付き次第終了)
- ◆試合時間: 25分ハーフ、ハーフタイムのインターバルは5分以内
- ◆出場資格: 2023年度(公財)日本サッカー協会に「シニア」種別で登録された単独のチームであること
選手は、上記に所属する1984年(昭和59年)4月1日までに生まれた選手であること
都道府県大会、地域大会を通して、選手は他のチームで参加していないこと
- ◆試合エントリー及び選手交代: 大会エントリーされた25名以内での再交代を認める
- ◆順位決定方法
 - ①試合のスコア
 - ②PK方式の結果
- ◆試合球: 公認5号球
- ◆優勝チームが全国大会への出場権を得る

◆対戦スケジュール

| 8月27日(日) J-GREEN堺 | フィールド | マッチNo. | キックオフ | 対戦カード(スコア) | | | |
|----------------------|-------|--------|-------|------------|-------|--|--------|
| | | | K41 | | 大阪府代表 | | VS |
| | | K42 | | 京都府代表 | | | 和歌山県代表 |

| 9月3日(日) J-GREEN堺 | フィールド | マッチNo. | キックオフ | 対戦カード(スコア)※内側はPK | | | | |
|---------------------|-------|--------|-------|------------------|--------|--|----|--------|
| | | | K43 | | 奈良県代表 | | | K41の勝者 |
| | | | K44 | | 兵庫県代表 | | VS | K42の勝者 |
| | | | K45 | | K43の勝者 | | | K44の勝者 |



優勝 :

準優勝 :