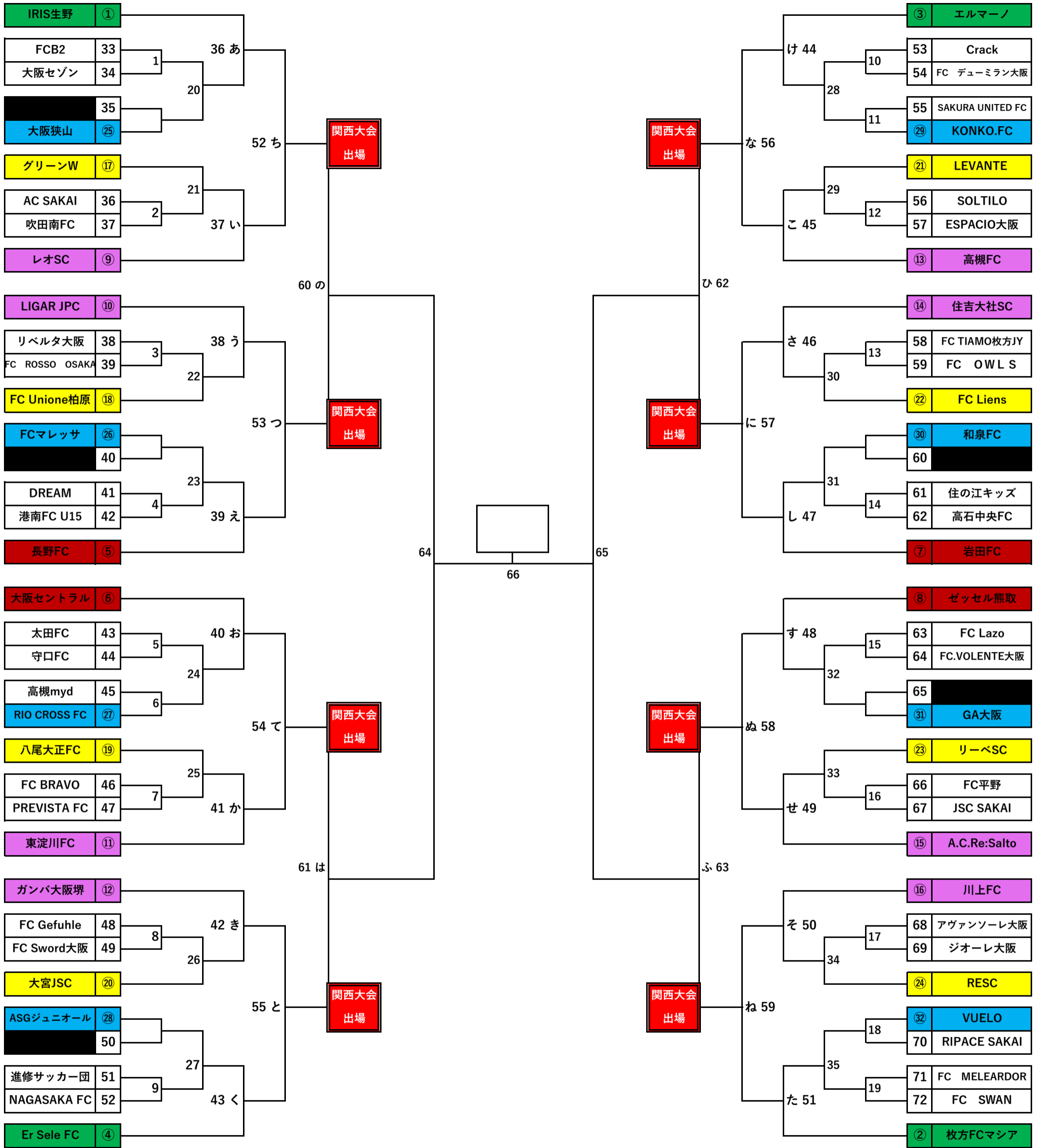


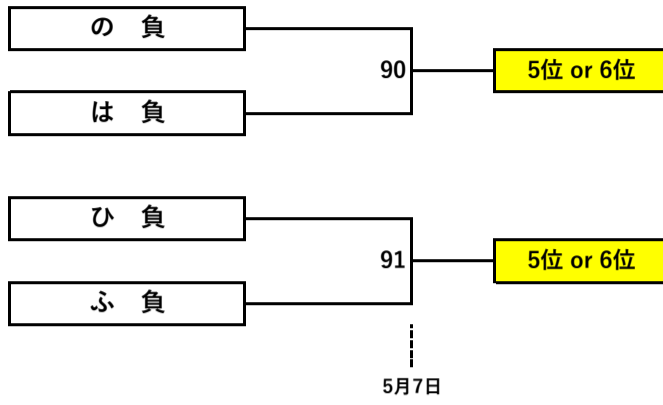
第38回 日本クラブユース選手権 (U-15) 大阪府予選



4月8日・9日 4月22日・23日 4月29日・30日 5月3日 5月5日 5月7日

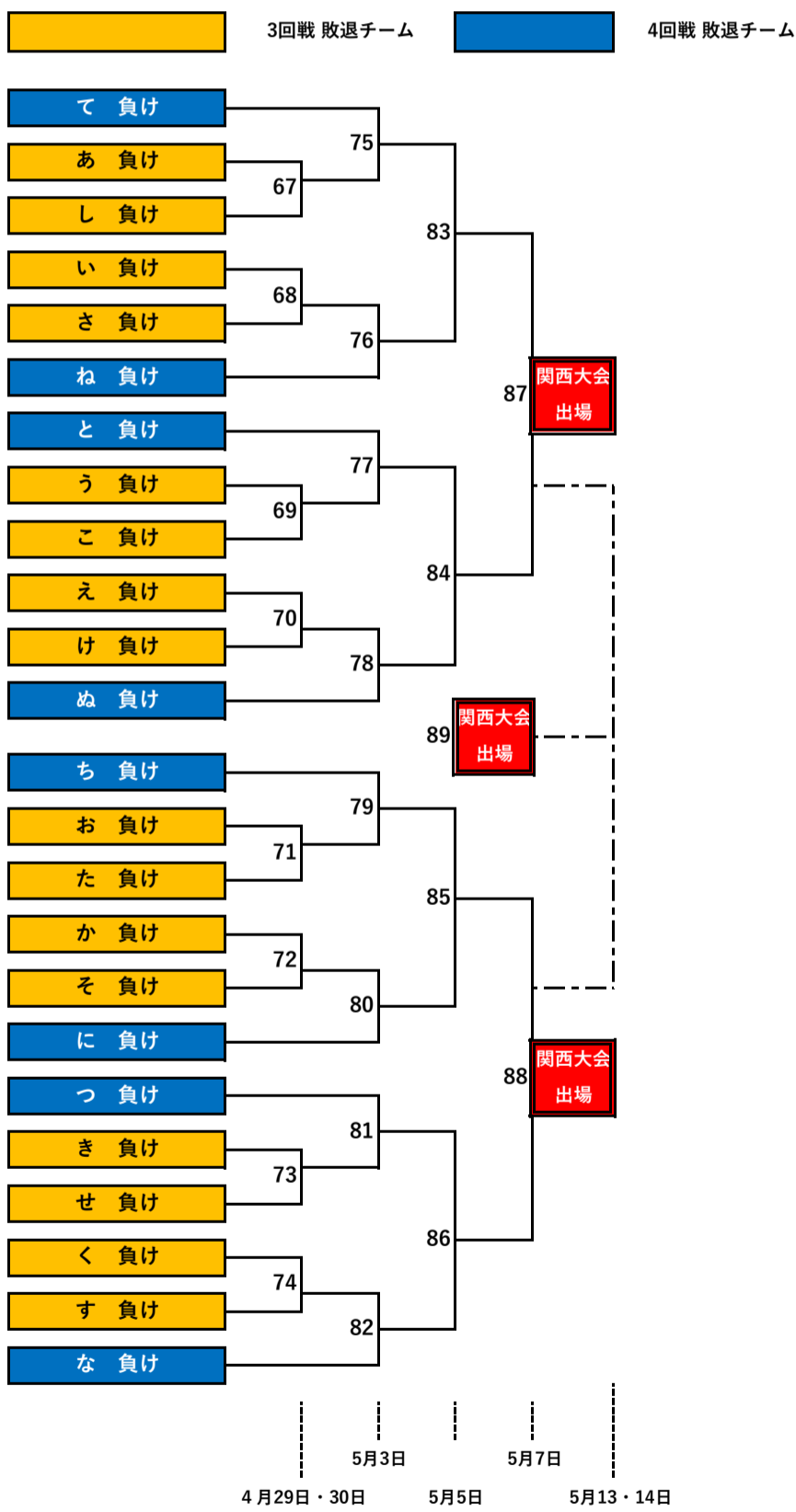
※上記日程にて開催予定ですが、会場確保の状況等により日程を変更することがあります。

5位・6位決定戦



※上記日程にて開催予定ですが、会場確保の状況等により日程を変更することがあります。

敗者戦 (9位~11位トーナメント)



※上記日程にて開催予定ですが、会場確保の状況等により日程を変更することがあります。

シード

	...	第1シード	(3回戦スタート)	4チーム
	...	第2シード	(3回戦スタート)	4チーム
	...	第3シード	(3回戦スタート)	8チーム
	...	第4シード	(2回戦スタート)	8チーム
	...	第5シード	(2 or 1回戦スタート)	8チーム
	...	※オープン抽選		αチーム

※エントリーチーム数により通し順位の上位からシードする。

試合数

◆ 1回戦	4月8日・9日	19試合
◆ 2回戦	4月15日・16日	16試合
◆ 3回戦	4月22日・23日	16試合
◆ 4回戦 (関西決定戦)・敗者戦 1回戦	4月29日・30日	8試合 + 8試合
◆ 準々決勝・敗者戦 2回戦	5月3日	4試合 + 8試合
◆ 準決勝・敗者戦 3回戦	5月5日	2試合 + 4試合
◆ 5決・敗者戦 4回戦 (関西決定戦)	5月7日	2試合 + 2試合
◆ 決勝・敗者戦 5回戦 (関西決定戦)	5月13日・14日	1試合 + 1試合

※予備日

※試合時間は35分 - 10分 - 35分 (同点の場合はPK戦)